

金属外壳 金属外壳限位开关 M49

NEW



产品特征

- 纤薄紧凑的设计
- 预装连接电缆 (1米长), 方便快速安装
- 提供顶部安装版本
- 侧面或底部连接电缆或M12连接器
- 高防护等级IP67
- 适用于符合DIN EN 60947-5-1 (正极断开) 的安全应用

产品简介 ...

当空间受限且需要高防护等级IP67时, M49系列限位开关就非常适合, 此款产品具有超纤薄的整体尺寸和高防护等级IP67, 是一个理想的解决方案。该开关通常用于监控盖子和检查门, 用于位置监控应用和其他类似应用。高防护等级允许户外应用。

选配

- 应客户需求可提供不同长度的电缆

技术设计

- 慢动和速动
- 版本: 1 NC/1 NO, 2 NC, 2 NO, 2 NC/2 NO

技术参数

电气参数		
额定绝缘电压	$U_i \text{ max.}$	400 V AC
约定发热电流	I_{the}	10 A
额定工作电压	$U_e \text{ max.}$	240 V
用途等级		AC-15; 24 V / 10 A; 240 V / 3 A
防护保护		II, 绝缘
机械数据		
环境温度		-25 °C to +70 °C (连接电缆接线牢固)
机械使用寿命		10 x 10 ⁶ 开关周期
开关频率		≤ 60/min.
连接类型		电缆 4 x 0.75 mm ²
防护等级		IP67 符合 IEC/EN 60529
标准		
VDE 0660 T100, DIN EN 60947-1, IEC 60947-1		
VDE 0660 T200, DIN EN 60947-5-1, IEC 60947-5-1		

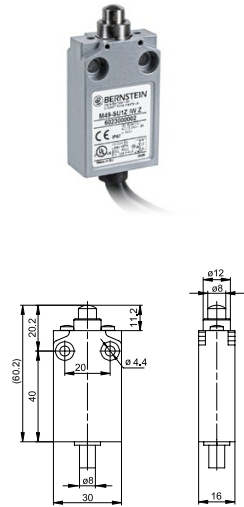
应用实例

- 对活动部件进行位置监控
- 输送技术应用之中的物体监测
- 元器件的终端位置控制
- 卷帘门的位置监控
- 滑动门的位置监控



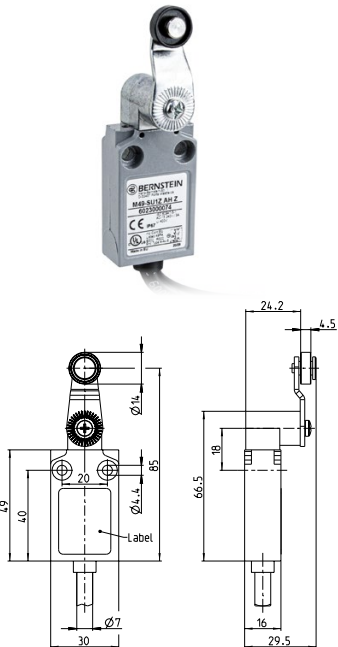
金属外壳限位开关 M49

M49-... IW



	1 NC / 1 NO 速动	1 NC / 1 NO 慢动	2 NC 慢动	2 NO 慢动	2 NC / 2 NO 慢动
开关示意图					
右侧电缆出口	602300001 M49-SU1Z IW	602300003 M49-U1Z IW	602300005 M49-A2Z IW	602300007 M49-E2 IW	602300009 M49-U2Z IW
底部电缆出口	602300002 M49-SU1Z IW Z	602300004 M49-U1Z IW Z	602300006 M49-A2Z IW Z	602300008 M49-E2 IW Z	602300010 M49-U2Z IW Z
右侧M12接头	602300011 M49-SU1Z IW M12	602300013 M49-U1Z IW M12	602300015 M49-A2Z IW M12	602300017 M49-E2 IW M12	
底部M12接头	602300012 M49-SU1Z IW Z M12	602300014 M49-U1Z IW Z M12	602300016 M49-A2Z IW Z M12	602300018 M49-E2 IW Z M12	

M49-... AH

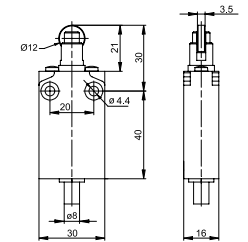


	1 NC / 1 NO 速动	1 NC / 1 NO 慢动	2 NC 慢动	2 NO 慢动	2 NC / 2 NO 慢动
开关示意图					
右侧电缆出口	602300073 M49-SU1Z AH	602300075 M49-U1Z AH	602300077 M49-A2Z AH	602300079 M49-E2 AH	602300081 M49-U2Z AH
底部电缆出口	602300074 M49-SU1Z AH Z	602300076 M49-U1Z AH Z	602300078 M49-A2Z AH Z	602300080 M49-E2 AH Z	602300082 M49-U2Z AH Z
右侧M12接头	602300083 M49-SU1Z AH M12	602300085 M49-U1Z AH M12	602300087 M49-A2Z AH M12	602300089 M49-E2 AH M12	
底部M12接头	602300084 M49-SU1Z AH Z M12	602300086 M49-U1Z AH Z M12	602300088 M49-A2Z AH Z M12	602300090 M49-E2 AH Z M12	



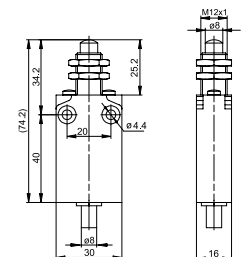
M49-... RIW

	1 NC / 1 NO 速动	1 NC / 1 NO 慢动	2 NC 慢动	2 NO 慢动	2 NC / 2 NO 慢动
开关示意图					
右侧电缆出口	6023000019 M49-SU1Z RIW	6023000021 M49-U1Z RIW	6023000023 M49-A2Z RIW	6023000025 M49-E2 RIW	6023000027 M49-U2Z RIW
底部电缆出口	6023000020 M49-SU1Z RIW Z	6023000022 M49-U1Z RIW Z	6023000024 M49-A2Z RIW Z	6023000026 M49-E2 RIW Z	6023000028 M49-U2Z RIW Z
右侧M12接头	6023000029 M49-SU1Z RIW M12	6023000031 M49-U1Z RIW M12	6023000033 M49-A2Z RIW M12	6023000035 M49-E2 RIW M12	
底部M12接头	6023000030 M49-SU1Z RIW Z M12	6023000032 M49-U1Z RIW Z M12	6023000034 M49-A2Z RIW Z M12	6023000036 M49-E2 RIW Z M12	

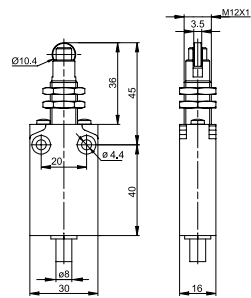


M49-... IWF

	1 NC / 1 NO 速动	1 NC / 1 NO 慢动	2 NC 慢动	2 NO 慢动	2 NC / 2 NO 慢动
开关示意图					
右侧电缆出口	6023000037 M49-SU1Z IWF	6023000039 M49-U1Z IWF	6023000041 M49-A2Z IWF	6023000043 M49-E2 IWF	6023000045 M49-U2Z IWF
底部电缆出口	6023000038 M49-SU1Z IWF Z	6023000040 M49-U1Z IWF Z	6023000042 M49-A2Z IWF Z	6023000044 M49-E2 IWF Z	6023000046 M49-U2Z IWF Z
右侧M12接头	6023000047 M49-SU1Z IWF M12	6023000049 M49-U1Z IWF M12	6023000051 M49-A2Z IWF M12	6023000053 M49-E2 IWF M12	
底部M12接头	6023000048 M49-SU1Z IWF Z M12	6023000050 M49-U1Z IWF Z M12	6023000052 M49-A2Z IWF Z M12	6023000054 M49-E2 IWF Z M12	



金属外壳限位开关 M49

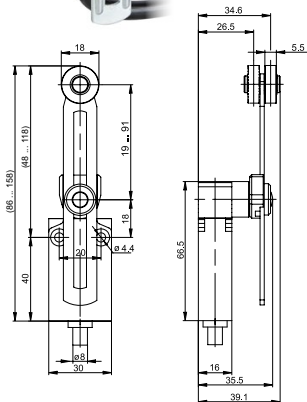


M49-... RIWF



	1 NC / 1 NO 速动	1 NC / 1 NO 慢动	2 NC 慢动	2 NO 慢动	2 NC / 2 NO 慢动
开关示意图					
右侧电缆出口	6023000055 M49-SU1Z RIWF	6023000057 M49-U1Z RIWF	6023000059 M49-A2Z RIWF	6023000061 M49-E2 RIWF	6023000063 M49-U2Z RIWF
底部电缆出口	6023000056 M49-SU1Z RIWF Z	6023000058 M49-U1Z RIWF Z	6023000060 M49-A2Z RIWF Z	6023000062 M49-E2 RIWF Z	6023000064 M49-U2Z RIWF Z
右侧M12接头	6023000065 M49-SU1Z RIWF M12	6023000067 M49-U1Z RIWF M12	6023000069 M49-A2Z RIWF M12	6023000071 M49-E2 RIWF M12	
底部M12接头	6023000066 M49-SU1Z RIWF Z M12	6023000068 M49-U1Z RIWF Z M12	6023000070 M49-A2Z RIWF Z M12	6023000072 M49-E2 RIWF Z M12	

M49-... AV

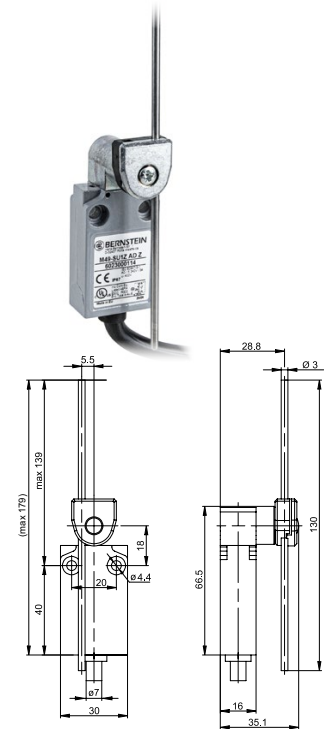


	1 NC / 1 NO 速动	1 NC / 1 NO 慢动	2 NC 慢动	2 NO 慢动	2 NC / 2 NO 慢动
开关示意图					
右侧电缆出口	6023000091 M49-SU1 AV	6023000093 M49-U1 AV	6023000095 M49-A2 AV	6023000097 M49-E2 AV	6023000099 M49-U2 AV
底部电缆出口	6023000092 M49-SU1 AV Z	6023000094 M49-U1 AV Z	6023000096 M49-A2 AV Z	6023000098 M49-E2 AV Z	6023000100 M49-U2 AV Z
右侧M12接头	6023000101 M49-SU1 AV M12	6023000103 M49-U1 AV M12	6023000105 M49-A2 AV M12	6023000107 M49-E2 AV M12	
底部M12接头	6023000102 M49-SU1 AV Z M12	6023000104 M49-U1 AV Z M12	6023000106 M49-A2 AV Z M12	6023000108 M49-E2 AV Z M12	



M49-... AD

	1 NC / 1 NO 速动	1 NC / 1 NO 慢动	2 NC 慢动	2 NO 慢动	2 NC / 2 NO 慢动
开关示意图					
右侧电缆出口	6023000113 M49-SU1 AD	6023000115 M49-U1 AD	6023000117 M49-A2 AD	6023000119 M49-E2 AD	6023000121 M49-U2 AD
底部电缆出口	6023000114 M49-SU1 AD Z	6023000116 M49-U1 AD Z	6023000118 M49-A2 AD Z	6023000120 M49-E2 AD Z	6023000122 M49-U2 AD Z
右侧M12接头	6023000123 M49-SU1 AD M12	6023000125 M49-U1 AD M12	6023000127 M49-A2 AD M12	6023000129 M49-E2 AD M12	
底部M12接头	6023000124 M49-SU1 AD Z M12	6023000126 M49-U1 AD Z M12	6023000128 M49-A2 AD Z M12	6023000130 M49-E2 AD Z M12	



M49-... FF

	1 NC / 1 NO 速动	
开关示意图		
右侧电缆出口	6023000109 M49-SU1 FF	
底部电缆出口	6023000110 M49-SU1 FF Z	
右侧M12接头	6023000111 M49-SU1 FF M12	
底部M12接头	6023000112 M49-SU1 FF Z M12	

