

# 金属外壳 金属外壳限位开关 GC



## 产品特点

- 防护等级IP 65, 符合VDE 0470 T1标准
- 外壳: 铝铸件
- 锁盖: 铝板
- 操作头可4 x 90°重新定位
- 电缆入口尺寸M20 x 1.5
- 接头型号符合DIN EN 50013标准
- 具有适于高负载的金属操作头
- 可通过AH杆逐级调节
- 可选方向敏感、接触形成的AH操作头  
(基础设置: 两端同时接触)

## 产品简介 ...

这一款金属外壳开关具有极为紧凑的设计, 可以在绝大部分的工业领域进行安全及位置监控。

## 选配

- 可应客户要求, 预先装配定制电缆和接头

## 技术参数

电气参数		
额定绝缘电压 (最大) <sup>①</sup>	U <sub>i</sub> max.	400 V AC
约定发热电流 (最大) <sup>①</sup>	I <sub>the</sub>	10 A
额定工作电压	U <sub>e</sub> max.	240 V
用途等级 (最大) <sup>①</sup>		AC-15, U <sub>e</sub> /I <sub>e</sub> 240 V/3 A
短路保护 (最大) <sup>①</sup>		保险丝 10 A gL/gG
防护等级		I
机械数据		
外壳材料		铝压铸件
环境温度		-30 °C to + 80 °C
机械使用寿命 (最多) <sup>①</sup>		10 x 10 <sup>6</sup> 开关周期
B10d (最多) <sup>①</sup>		2千万
开关频率		≤ 100/min.
连接类型		螺栓连接
导体截面		单线式 0.5 – 1.5 mm <sup>2</sup> 或带截面为0.5 – 1.5 mm <sup>2</sup> 金属圈的绞合电线
电缆入口		1 x M20 x 1.5
防护等级		IP65 符合 IEC/EN 60529
标准		
VDE 0660 T100, DIN EN 60947-1, IEC 60947-1		
VDE 0660 T200, DIN EN 60947-5-1, IEC 60947-5-1		

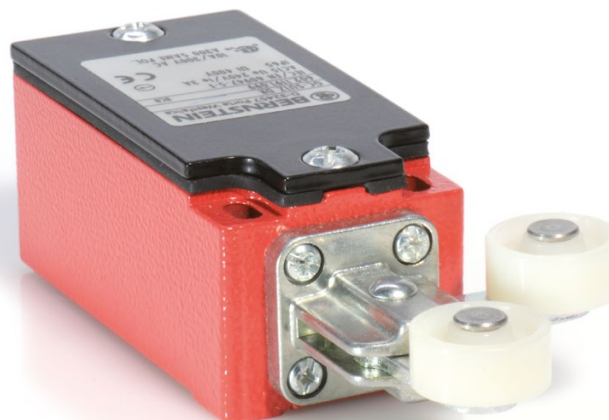
① 具体视开关系统而定

## 技术设计

- 慢动和速动触点
- **版本:** 1 NC/1 NO, 2 NC/2 NO, 2 NC, 重叠触点
- 电路示意图之中所有带有 ⊖ 符号的常闭触点均为强制断开触点
- 型号: Zb型 (有电流隔离的切换触点)
- 可应客户要求提供门锁功能

## 安装

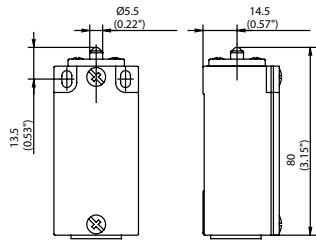
- 2个与M4螺钉匹配的调节槽孔 (在安全应用中, 与外壳底座上直径 4.0 mm 的钉匹配的盲孔, 或外壳上具有与M5螺钉匹配的孔)



# 金属外壳限位开关 GC

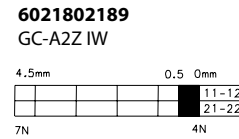
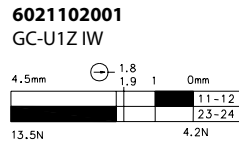
## GC-... IW

替换操作头: 3912030546

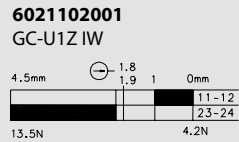


	1 NC / 1 NO	2 NC
--	-------------	------

慢动



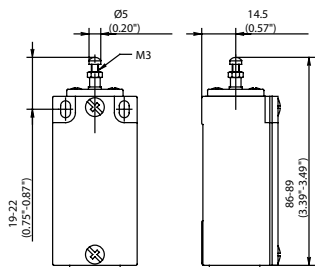
速动



特殊功能: 应客户需求

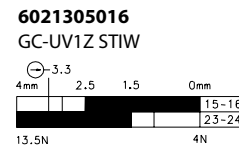
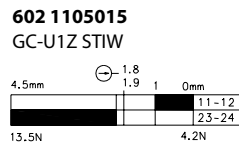
## GC-... STIW

替换操作头: 391205023

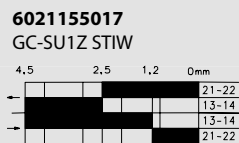


	1 NC / 1 NO	1 NC / 1 NO 重叠
--	-------------	-------------------

慢动



速动



特殊功能: 操作头长度可通过调节螺钉调节

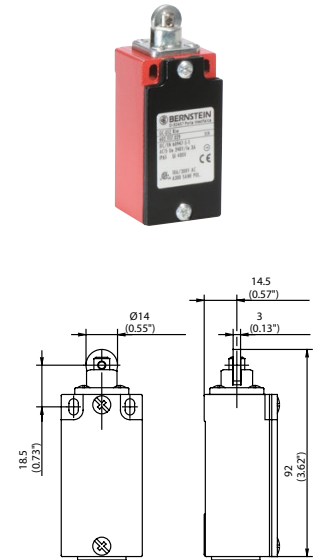


替换操作头: 3912170518

GC... RIW

	1 NC / 1 NO	2 NC	1 NC / 1 NO 重叠
慢动	<b>6021117029</b> GC-U1Z RIW 	<b>602181712</b> GC-A2Z RIW 	<b>6021317030</b> GC-UV1Z RIW 
速动	<b>6021367626</b> GC-SU1Z RIW 		

特殊功能 (应客户需求): 可提供耐高温系列以及以下触点组合: 2常闭/1常开触点, 2常闭/2常开触点 (大号外壳)

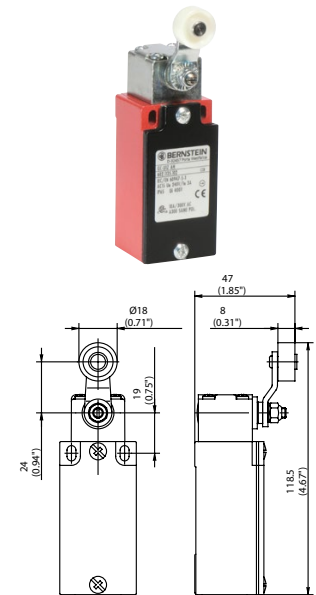


替换操作头: 3912350722

GC... AH

	1 NC / 1 NO	2 NC	2 NO	1 NC / 1 NO 重叠
慢动	<b>6021135102</b> GC-U1Z AH 	<b>6121835833</b> siehe gesondertes GC-A2Z AHS Datenblatt 	<b>6021835160</b> GC-E2 AH 	<b>6021335133</b> GC-UV1Z AH 
速动	<b>6021385634</b> GC-SU1Z AH 			

特殊功能 (应客户需求): 可提供不同直径的滚轮、曲杆或直杆, 以及不同长度的杆; 带翻转开关和以下触点组合: 2常闭/2常开触点 (大号外壳)



# 金属外壳限位开关 GC

## GC-... AV

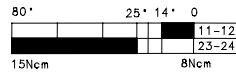
替换操作头: 3912360723



1 NC / 1 NO

慢动

**6021136104**  
GC-U1 AV

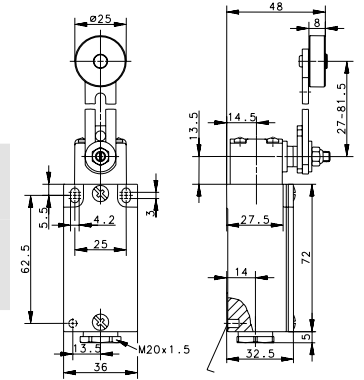


速动

**6021186118**  
GC-SU1 AV



特殊功能 (应客户需求): 提供不同的滚轮尺寸, 提供不同长度的杆带翻转开关和以下触点组合: 2 NC / 2 NO



## GC-... AD

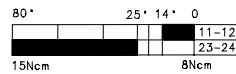
替换操作头: 3912370724



1 NC / 1 NO

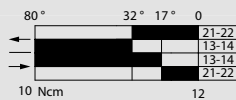
慢动

**6021137103**  
GC-U1 AD

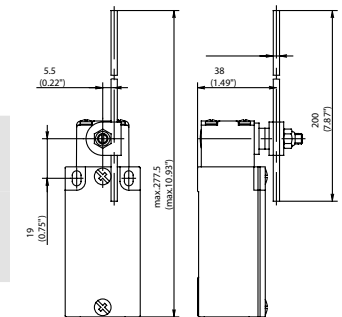


速动

**6021187125**  
GC-SU1 AD



特殊功能 (应客户需求): 提供不同长度的操作头和操作方向; 配有以下触点组合: 2 NC / 1 NO, 具有重叠 (大号外壳)





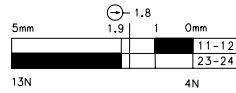
替换操作头: 3912200552

GC... HIW

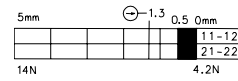
	1 NC / 1 NO	2 NC	2 NO	1 NC / 1 NO 重叠
--	-------------	------	------	-------------------

慢动

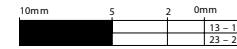
**6021120057**  
GC-U1Z HIW



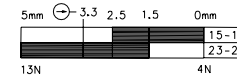
**6021820175**  
GC-A2Z HIW



**6021820157**  
GC-E2 HIW

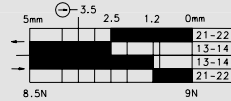


**6021320058**  
GC-UV1Z HIW

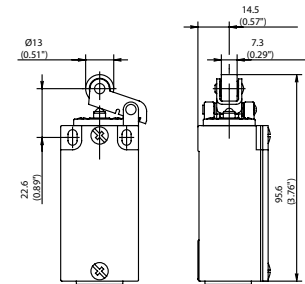


速动

**6021370629**  
GC-SU1Z HIW



特殊功能 (应客户需求): 可提供不同的操作方向, 提供钢制滚轮;  
配有以下触点组合: 2 NC / 2 NO; 1 NC / 2 NO 具有重叠 (大号外壳)



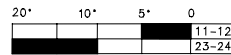
替换操作头: 3912400510

GC... FF

	1 NC / 1 NO
--	-------------

慢动

**6021140476**  
GC-U1 FF

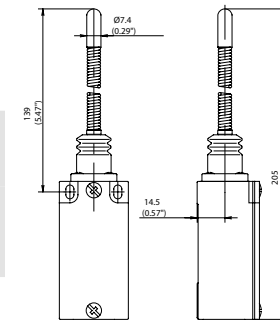


速动

**6021190100**  
GC-SU1 FF



特殊功能 (应客户需求): 提供不同长度的弹簧, 提供不同的弹簧型号和弹簧杆类型



# 金属外壳限位开关 GC

## GC-... AF

替换操作头: 3912390725



1 NC / 1 NO

慢动

**6021139106**  
GC-U1 AF

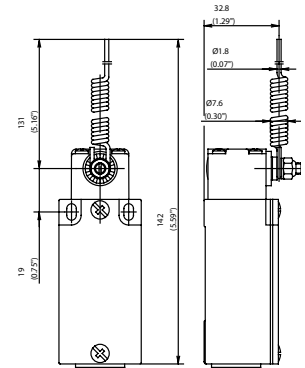


速动

**6021189128**  
GC-SU1 AF



特殊功能 (应客户需求): 提供不同长度的操作头和操作方向



## GC-... DR

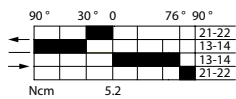
替换操作头: 3912410593



1 NC / 1 NO

速动

**6021191099**  
GC-SU1Z DR



特殊功能 (应客户需求)

