



SLC 防护锁定安全开关

新一代安全机械防护锁定开关



理想之选 完全满足您需求的解决方案。

对机器来讲最重要的是确保加工过程已经被停止前，无权限进入其危险区域。例如有一个大的重型飞轮像旋转的锯片，机器的操作者应无权限进入此危险运转区域，直到此危险运转装置已完全停止。SLC等带锁定的安全开关可确保安全防护装置、门和其它护盖在危险状态未消除的情况下一直保持关闭状态。

您是否知道...

... 一个带防护锁定的联锁设备可将两项安全功能融入一个产品？

1. 安全监控门的位置
2. 安全监控防护锁定



产品特点概览

- 轻巧、坚固: 金属和塑料混合结构
- 灵活的触点组合
- 集成手动解锁
- 对称设计
- 五个位置可插入操作头
- 可旋转开关头 (4×90°)
- 自动防止故障的防护锁定系统
- 选配紧急逃生装置
- 选配紧急复位装置
- M12 接头可选

极具成本效益的全新设计理念. 经济且人性化.

编码的SLC安全开关采用全新设计理念, 并基于BERNSTEIN现有产品对诸多功能进行了重新优化设计。我们在产品开发过程中根据用户的基本需求, 对产品功能进行了精减, 尤其关注产品的性价效益。

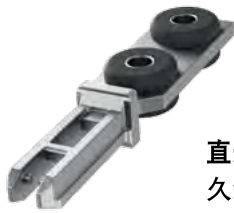
因此, 安全开关的旋转操作头等类似机械高受力部件都采用金属制造, 以确保卓越的坚固耐用性。另外, 外壳采用塑料制造, 减轻质量又能实现所需功能。

我们还可提供带M12插头开关类型, 方便用户轻松安装到机器中。此外, 该安全开关的另一个人性化的特点是采用灵活的触点组合: 在工厂中制造安全开关时, 可根据用户需求定制组合常闭和常开触点, 以完美适应监控门的位置和防护锁定。

我们能根据用户的个性化需求定制产品。考虑到用户有时候必须在机器关闭后打开防护锁定装置, 如维护保养, 因此SLC安全开关标配了辅助解锁, 使用内六角扳手即可操作。

SLC安全开关

模块化设计理念



直形操作头 (ACS-1)
久经证明的标准型操作头



操作头 ACR-1
用于触发半径小的操作头



弹性操作头 (ACF-1)
设计用于补偿微小的垂直/水平位置偏差。



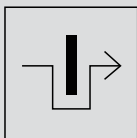
十字操作头 (ACC-1)
用于垂直/水平安装。

手动解锁装置 (标配)
可使用工具手动解锁开关 - 如维护保养时。

防护锁定原理

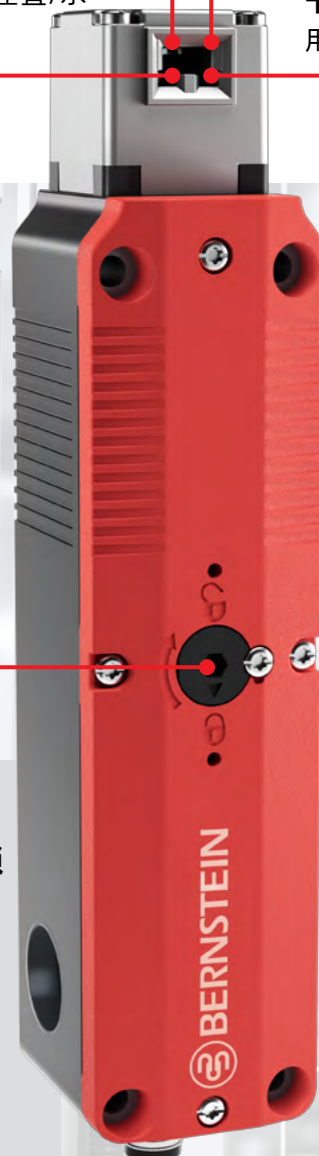
弹簧力锁定
通过弹簧力锁定防护装置。若要解锁,则需要对电磁螺线管通电。

磁力锁定
通过通电的电磁螺线管锁定防护装置。若要解锁,则需要切断电源。



符合ISO 14119标准的联锁触点的新符号

有此符号标签的触点可监控防护锁定装置的位置。由于SLC安全开关是一种故障保护的防护锁定开关,因此只需集成到安全电路即可,无需添加其它附加装置。



除手动释放功能外,必要时SLC安全开关还能提供更多功能以实现快速干预。

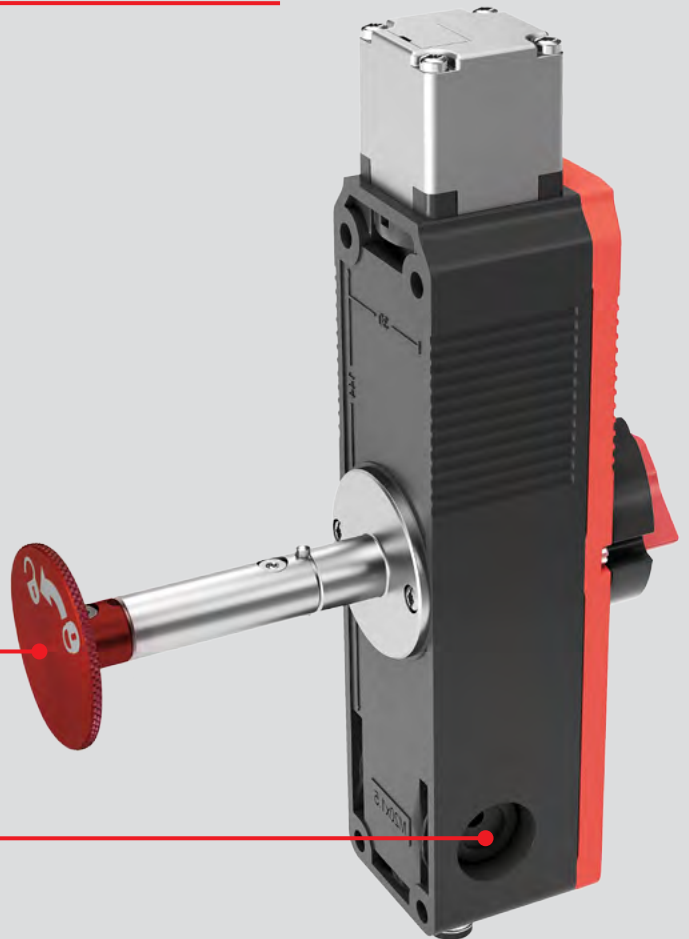
紧急解锁装置

安装在SLC安全开关的前方,作为可直接使用的开关或附件,使其能从危险区域外部立刻打开安全开关。



紧急逃生装置

选配的紧急逃生装置安装在SLC安全开关的后部,使其能在危险区域内立即打开安全开关。



M20 格兰头

可位于侧面和底部。
可选配带M12接头的型号。



产品系列

SLC 安全开关和操作头

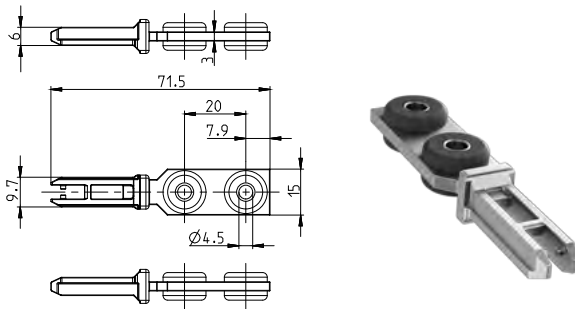


| 产品系列 | | | | | | | |
|------------|-----------------------|----------------|-----------------|-------------|-------------|------------|-------------------------|
| 货号 | 型号 | 防护 锁定 原理 | 螺线管 供电 电压 | 触点配置 | | 紧急逃生 装置 | 连接方式* |
| | | | | 防护锁定 装置 | 联锁 | | |
| 6018200001 | SLC-F-024-11/11-R4 | 弹簧式 | 24 V AC/DC | 1 NC / 1 NO | 1 NC / 1 NO | 无 | 标准 |
| 6018200007 | SLC-F-024-20/20-R4 | 弹簧式 | 24 V AC/DC | 2 NC | 2 NC | 无 | 标准 |
| 6018200008 | SLC-F-024-11/20-R4 | 弹簧式 | 24 V AC/DC | 1 NC / 1 NO | 2 NC | 无 | 标准 |
| 6018200009 | SLC-F-024-20/11-R4 | 弹簧式 | 24 V AC/DC | 2 NC | 1 NC / 1 NO | 无 | 标准 |
| 6018200034 | SLC-F-024-01/21-R4 | 弹簧式 | 24 V AC/DC | 1 NO | 2 NC / 1 NO | 无 | 标准 |
| 6018200010 | SLC-F-024-10/21-R4 | 弹簧式 | 24 V AC/DC | 1 NC | 2 NC / 1 NO | 无 | 标准 |
| 6018200011 | SLC-F-024-10/30-R4 | 弹簧式 | 24 V AC/DC | 1 NC | 3 NC | 无 | 标准 |
| 6018200012 | SLC-F-024-30/10-R4 | 弹簧式 | 24 V AC/DC | 3 NC | 1 NC | 无 | 标准 |
| 6018200013 | SLC-F-024-11/11-R6 | 弹簧式 | 24 V AC/DC | 1 NC / 1 NO | 1 NC / 1 NO | 有 | 标准 |
| 6018200014 | SLC-F-024-20/20-R6 | 弹簧式 | 24 V AC/DC | 2 NC | 2 NC | 有 | 标准 |
| 6018200018 | SLC-F-024-10/20-R4-01 | 弹簧式 | 24 V AC/DC | 1 NC | 2 NC | 无 | M12, 8-pin |
| 6018200019 | SLC-F-024-10/11-R4-01 | 弹簧式 | 24 V AC/DC | 1 NC | 1 NC / 1 NO | 无 | M12, 8-pin |
| 6018200020 | SLC-F-024-11/10-R4-01 | 弹簧式 | 24 V AC/DC | 1 NC / 1 NO | 1 NC | 无 | M12, 8-pin |
| 6018200021 | SLC-F-024-10/11-R6-01 | 弹簧式 | 24 V AC/DC | 1 NC | 1 NC / 1 NO | 有 | M12, 8-pin |
| 6018200022 | SLC-F-024-10/20-R4-11 | 弹簧式 | 24 V AC/DC | 1 NC | 2 NC | 无 | M12, 8-pin (SRF连接右侧) |
| 6018200037 | SLC-F-024-10/20-R4-11 | 弹簧式 | 24 V AC/DC | 1 NC | 2 NC | 无 | M12, 8-pin (SRF连接左侧) |
| 6018200002 | SLC-M-024-11/11-R4 | 电磁式 | 24 V AC/DC | 1 NC / 1 NO | 1 NC / 1 NO | 无 | 标准 |
| 6018200035 | SLC-M-024-01/21-R4 | 电磁式 | 24 V AC/DC | 1 NO | 2 NC / 1 NO | 无 | 标准 |
| 6018200015 | SLC-M-024-20/11-R4 | 电磁式 | 24 V AC/DC | 2 NC | 1 NC / 1 NO | 无 | 标准 |
| 6018200016 | SLC-M-024-11/20-R4 | 电磁式 | 24 V AC/DC | 1 NC / 1 NO | 2 NC | 无 | 标准 |
| 6018200017 | SLC-M-024-20/20-R4 | 电磁式 | 24 V AC/DC | 2 NC | 2 NC | 无 | 标准 |
| 6018200033 | SLC-M-024-10/20-R4-01 | 电磁式 | 24 V AC/DC | 1 NC | 2 NC | 无 | M12, 8-pin |
| 6018200036 | SLC-M-024-30/10-R4 | 电磁式 | 24 V AC/DC | 3 NC | 1 NC | 无 | 标准 |
| 6018200003 | SLC-F-120-11/11-R4 | 弹簧式 | 120 V AC | 1 NC / 1 NO | 1 NC / 1 NO | 无 | 标准 |
| 6018200005 | SLC-F-230-11/11-R4 | 弹簧式 | 230 V AC | 1 NC / 1 NO | 1 NC / 1 NO | 无 | 标准 |
| 6018200004 | SLC-M-120-11/11-R4 | 电磁式 | 120 V AC | 1 NC / 1 NO | 1 NC / 1 NO | 无 | 标准 |
| 6018200006 | SLC-M-230-11/11-R4 | 电磁式 | 230 V AC | 1 NC / 1 NO | 1 NC / 1 NO | 无 | 标准 |

* 3 × M20 螺纹, 带密封外罩

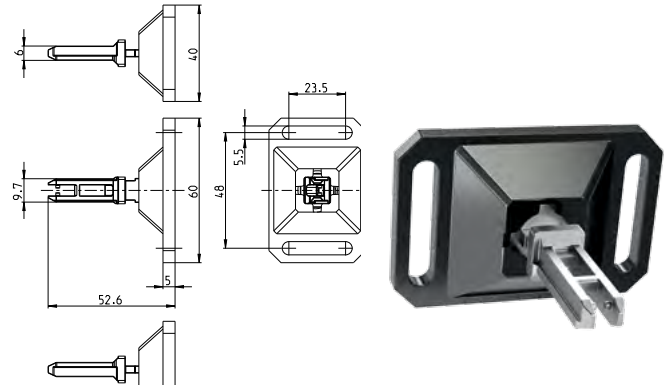
操作头

| 产品选型 | |
|------------|-------|
| 货号 | 型号 |
| 3911742390 | ACS-1 |



| 机械参数 | |
|------------------|------------|
| 操作头 | 不锈钢 (Niro) |
| 最小触发半径 R_{min} | 800mm |

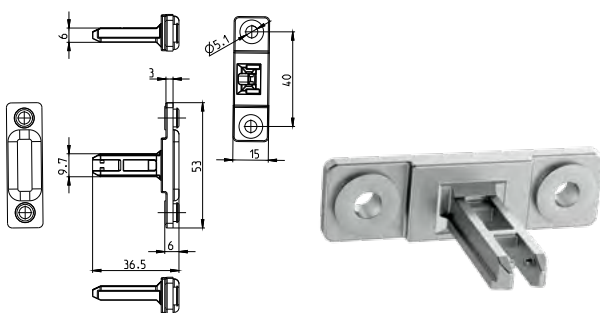
| 产品选型 | |
|------------|-------|
| 货号 | 型号 |
| 3911742391 | ACF-1 |



| 机械参数 | |
|------------------|---------------|
| 操作头 | 最小触发半径 (Niro) |
| 外壳 | GD-Zn |
| 最小触发半径 R_{min} | 400mm |

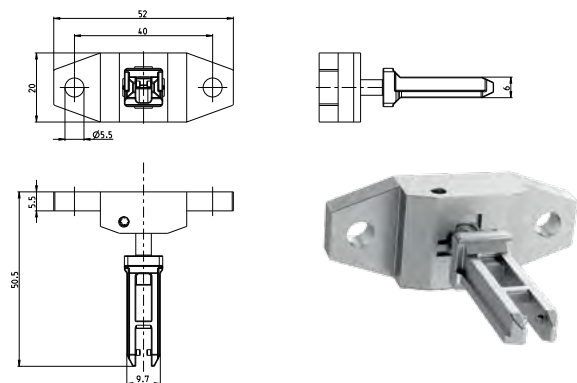
此操作头可以与SLC头部的外罩对齐, 只需按压将其打开并旋转90°即可。

| 产品选项 | |
|------------|-------|
| 货号 | 型号 |
| 3911742392 | ACC-1 |



| 机械参数 | |
|------------------|------------|
| 操作头 | 不锈钢 (Niro) |
| 最小触发半径 R_{min} | 600mm |

| 产品选项 | |
|------------|-------|
| 货号 | 型号 |
| 3911742398 | ACR-1 |



| 机械参数 | |
|------------------|------------|
| 操作头 | 不锈钢 (Niro) |
| 最小触发半径 R_{min} | 150mm |

操作头必须单独订购。

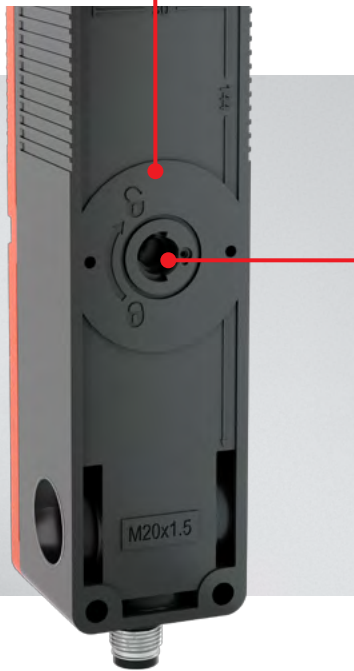
附件

用于在紧急状况下立即解锁安全开关

| 货号 | 型号 | 描述 |
|------------|-----------|---------------------------|
| 6051101003 | EMR-F-1 | 紧急解锁装置位于前部 |
| 6051101004 | EMR-B-1 | 紧急解锁装置位于后部 |
| 6051201005 | ESCR-B-1 | 紧急逃生装置的底座组件 |
| 6051201007 | ESCR-20-1 | 紧急逃生装置的扩展模块* 长度: 20mm |
| 6051201006 | ESCR-40-1 | 紧急逃生装置的扩展模块* 长度: 40 mm |



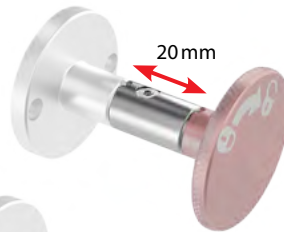
紧急解锁装置
在紧急状况下, 从外部危险区域立即打开安全开关。



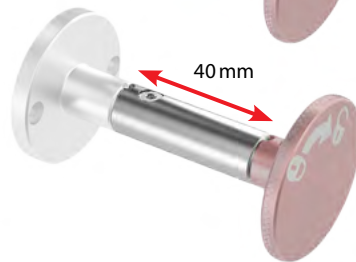
紧急解锁装置
在紧急状况下, 从外部危险区域立即打开安全开关。



紧急解锁装置
底座组件
ESCR-B-1



延长模块*
20 mm
ESCR-20-1



延长模块*
40 mm
ESCR-40-1

* 若要使用延长模块, 则需使用底座组件。

连接电缆

| 货号 | 型号 | 描述 | 插头 对齐 | Plug 1 | Plug 2 | pins 数量 | 电缆长度 [m] |
|------------|-------------------|------|----------|--------|--------|------------|-------------|
| 6075689185 | SFW-M12A8/BW-2PU | 连接电缆 | 直 | F | | 8 | 2 |
| 6075689186 | SFW-M12A8/BW-5PU | 连接电缆 | 直 | F | | 8 | 5 |
| 6075689187 | SFW-M12A8/BW-10PU | 连接电缆 | 直 | F | | 8 | 10 |

SLC 安全开关滑动手柄

适合有坚固耐用性要求的应用



适合有坚固耐用性要求的应用:

- 打开门的手柄, 符合人体工程学设计
- 防止横向力施加在操作头上
- 防止将操作头用作末端止动装置
- 确保最佳位置插入操作头

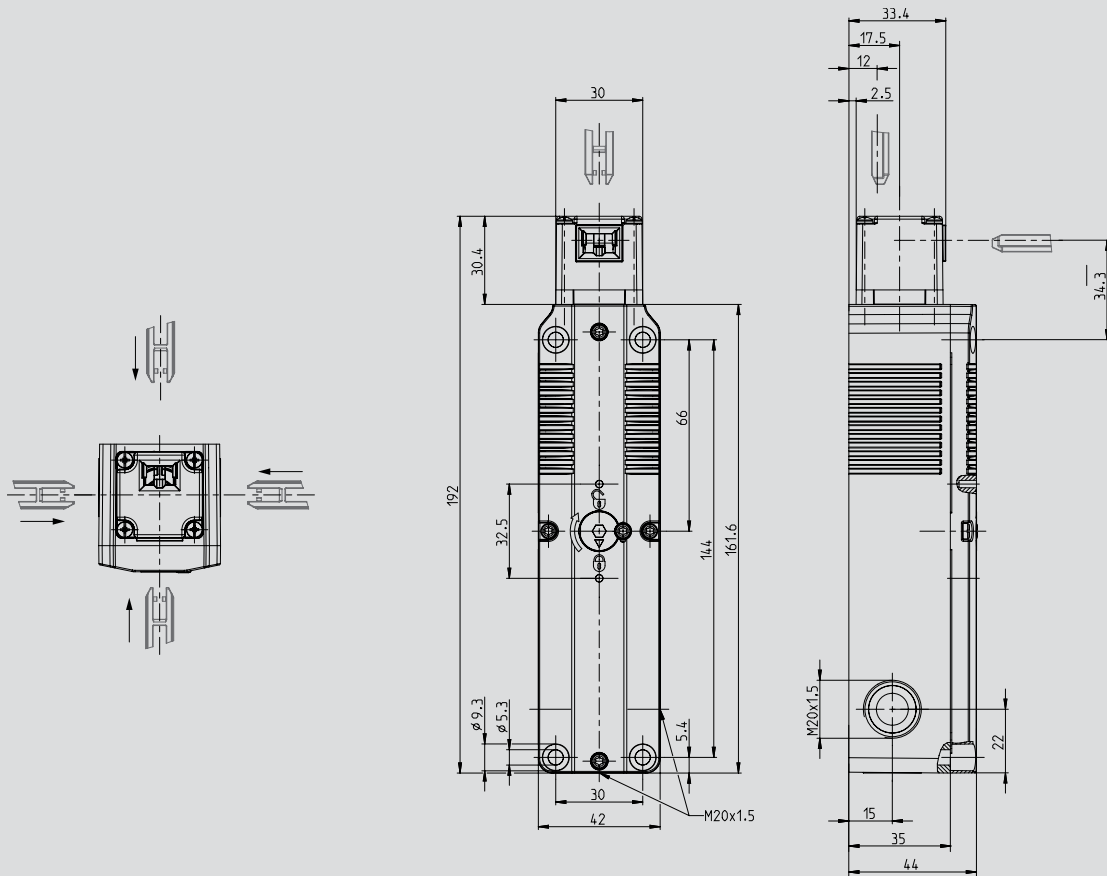
这些功能属性可简化故障排除, 确保在门的监控和锁定功能中实现PLd安全级别。

带紧急逃生装置的型号 (BF1-SLC ES) 含有一个额外的手柄, 使用此功能可从危险区域内部打开门。它需要配置底座组件 (ESCR-B)。

| 货号 | 型号 | 描述 |
|------------|------------|---|
| 6050101002 | BF1-SLC | 门闩, 用于SLC安全开关 |
| 6051201008 | BF1-SLC ES | 门闩, 用于带紧急逃生装置的SLC安全开关 所需的基本套件随门闩一起提供。 (ESCR-B-2 6051201009) |

技术参数

SLC 安全开关



电气参数

- **触点**
 额定工作电压 U_e : 240 V AC / 24 V DC
 使用类别:
 AC-15, U_e / I_e 240 V / 1,5 A (B300)
 DC-13, U_e / I_e 24 V / 1,5 A; 250 V / 0,11 A (R300)
- **电磁线圈**
 工作电压: 24 V AC / DC or 110 V AC
 or 230 V AC

机械参数

- 外壳: 玻璃纤维强化的热塑性材料 (UL 94-V0)
- 外盖: 玻璃纤维强化的热塑性材料 (UL 94-V0)
- 操动机构: 金属
- 锁定力: 1500 N (EN ISO 14119)
- 环境温度: -25 °C 至 +55 °C
- 开关原理: 4个缓动触点
- 防护等级: IP67

安全参数

- B_{10D} : 2×10^6 次循环 (EN ISO 13849-1)

Notes



A large grid of small dots, intended for taking notes.



博恩斯坦电子（太仓）有限公司

地址：江苏省太仓市广州东路188号

邮编：215400

电话：+86 512 81608180

传真：+86 512 81608181

网址：www.bernstein.eu

www.bernstein.asia

邮箱：info@bernstein.asia

