

Betriebs- und Montageanleitung Installation and Operating Instructions Instructions de service et de montage

Polycarbonat- und ABS-Gehäuse / Polycarbonate and ABS Enclosures /
Boîtier du polycarbonat ou de l'ABS

Typenreihe / Type range / Série de

CT



Polycarbonat und ABS Leergehäuse zur Aufnahme von elektrischen, pneumatischen und/oder mechanischen Bauteilen.

Polycarbonate and ABS empty enclosures for connecting electrical, pneumatic and/or mechanical components.

Boîtiers vides en polycarbonate et en ABS pour l'intégration de composants électriques, pneumatiques et/ou mécaniques.

Wichtig: Die Bedien- und Montageanleitung ist vor Montage und Gebrauch des Produktes zu lesen. Die Anleitung ist über die gesamte Lebenszeit des Produktes zum Nachschlagen aufzubewahren.

NOTE : Before starting the installation it is advisable to read the installation and operating instructions completely. These instructions must be kept for later use throughout the product's entire lifespan.

Important : Avant d'utiliser ce produit, veuillez lire attentivement ces instructions de service et de montage. Le mode d'emploi doit être conservé et doit être disponible pendant toute la durée de vie du produit.

Inhaltsverzeichnis / Directory / Sommaire

Inhaltsverzeichnis / Directory / Sommaire	2
Zuordnung der Produkte / Allocation of products / Affectation du produit	3
1. Sicherheitshinweis / Safety instruction / Consigne de sécurité	4
1.1. Bestimmungsgemäßer Gebrauch / Intended use / Utilisation conforme	4
1.2. Geltende Betriebsbedingungen / Operating conditions / Conditions de fonctionnement applicables	5
1.3. Installation, Betrieb und Wartung / Installation, operation and maintenance / Installation, exploitation et maintenance	6
1.4. Schutzleitersystem / Protective conductor system / Système de raccordement à la terre	7
1.5. Dichtsystem / Seal system / Système de joint	7
1.6. Vorsichtsmaßnahmen / Precautions / Précautions	8
2. Nutzer / Zielgruppe / Endanwender // User / Target group / End user // Utilisateurs / Groupe cible / Utilisateurs finaux	8
3. Normenkonformität / Standards compliance / Conformité aux normes	8
4. Darstellung der Montage / Description of the installation / Représentation de montage	9
4.1. Entfernung der Verpackung / Removal of the packaging / Déballage	9
4.2. Grundaufbau eines Gehäuses / Basic construction of an enclosure / Construction de base d'un boîtier	9
4.3. Anbringung des Gehäuses / Installation of an enclosure / Installation du boîtier	10
4.3.1. Befestigung durch Schraubkanal / Fixing by means of screw channels / Fixation par conduit fileté	10
4.3.2. Befestigung durch Außenlaschen / Fixing by means of external mounting brackets / Fixation par pattes de fixation extérieures	11
4.4. Ausrüstung mit Montageplatten, Tragschienen, Erdungsschienen, Klemmen / Fixing of mounting plates, mounting rails, earthing bars, terminals / Equipement avec plaques de montage, rails supports, rails de mise à la terre, bornes	12
4.5. Schutzleitersystem / Protective conductor system / Système de mise à la terre	13
4.6. Anschluss von Kabeln inkl. Verdrahtung / Connection with cables including wiring / Connexion des câbles, y compris le câblage	13
4.7. Verschluss des Deckels / Cover fastener / Fermeture du couvercle	13
4.7.1. Verschluss mittels Schnellverschluss / Fastening by Quick-release fastener screws / Fermeture par vis de fermeture rapide	13
4.7.2. Verschluss mittels Schrauben / Fastening by means of screws / Fermeture au moyens de vis	14
4.7.3. Scharnierte Variante mittels Außengelenk / Hinged version by means of external articulated hinges / Variante au moyen de charnières extérieures	15
4.7.4. Scharnierte Variante mittels Innengelenk / Hinged version by means of internal articulated hinges / Variante au moyen de charnières intérieures	15
5. Drehmomenten Auflistung / List of torques / Liste des moments de couples	16
6. Zubehör / Accessories / Accessoires	17
7. Fehlermöglichkeitsliste / List of possible errors / Liste de la probabilité d'erreur	17
8. Entsorgung / Disposal / Elimination de déchets	19
9. EU Konformitätserklärung / EU Declaration of Conformity / Déclaration UE de conformité	20

Zuordnung der Produkte / Allocation of products / Affectation du produit


Typenreihe / Type range / Série de	Artikelnummer / Article number / Référence	Maße in (LxBxH)/ Dimensions (LxBxH) Dimensions en (LxBxH)	Gewicht [Kg] / Weight [Kg] / Poids [Kg]	Typenreihe / Type range / Série de	Artikelnummer / Article number / Référence	Gewicht [Kg] / Weight [Kg] / Poids [Kg]
CT-501	2500000000	52 x 50 x 35	0,040	CT-501 T	2501000000	0,038
CT-521	2520000000	65 x 50 x 35	0,050	CT-521 T	2521000000	0,047
CT-541	2540000000	82 x 80 x 55	0,140	CT-541 T	2541000000	0,116
CT-561	2560000000	82 x 80 x 85	0,175	CT-561 T	2561000000	0,150
CT-581	2580000000	120 x 80 x 55	0,180	CT-581 T	2581000000	0,135
CT-601	2600000000	120 x 80 x 85	0,225	CT-601 T	2601000000	0,192
CT-621	2620000000	160 x 80 x 55	0,225	CT-621 T	2621000000	0,199
CT-641	2640000000	160 x 80 x 85	0,240	CT-641 T	2641000000	0,225
CT-661	2660000000	122 x 120 x 55	0,240	CT-661 T	2661000000	0,218
CT-681	2680000000	122 x 120 x 85	0,295	CT-681 T	2681000000	0,269
CT-721	2720000000	160 x 120 x 90	0,360	CT-721 T	2721000000	0,310
CT-761	2760000000	200 x 120 x 75	0,400	CT-761 T	2761000000	0,373
CT-781	2780000000	200 x 120 x 90	0,420	CT-781 T	2781000000	0,365
CT-801	2800000000	240 x 120 x 100	0,540	CT-801 T	2801000000	0,478
CT-821	2820000000	200 x 150 x 75	0,475	CT-821 T	2821000000	0,425
CT-841	2840000000	240 x 160 x 90	0,650	CT-841 T	2841000000	0,528
CT-861	2860000000	240 x 160 x 120	0,785	CT-861 T	2861000000	0,636
CT-901	2900000000	250 x 160 x 90	0,680	CT-901 T	2901000000	0,550
CT-911	2910000000	250 x 160 x 120	0,830	CT-911 T	2911000000	0,660
CT-881	2880000000	360 x 200 x 150	1,550	CT-881 T	2881000000	1,375
CT-871	2870000000	300 x 230 x 86	0,915	CT-871 T	2871000000	0,850
CT-891	2890000000	300 x 230 x 110	1,155	CT-891 T	2891000000	1,000


1. Sicherheitshinweise / Safety instruction / Consigne de sécurité


1.1. Bestimmungsgemäßer Gebrauch / Intended use / Utilisation conforme



Achtung / NOTE / Attention

- ▶ Diese Leergehäuse sind dazu bestimmt elektrische, pneumatische und/oder mechanische Bauteile zu kapseln und gegen äußere Einflüsse wie Flüssigkeiten, Staub oder Festkörper zu schützen, sowie einen Berührschutz zu bieten.
- ▶ Fehlerhafter oder unzulässiger Einsatz sowie Nichtbeachten der Hinweise dieser Anleitung schließen eine Gewährleistung aus.
- ▶ Diese Leergehäuse dürfen unter einer Bemessungsspannung von höchstens 1000V zur allgemeinen Anwendung nur in Innenraumaufstellung verwendet werden.
- ▶ Diese Leergehäuse entsprechen nach ordnungsgemäßer Installation und Einbindung in das Schutzleitersystem, der Schutzklasse II (nach EN 61140 / VDE 0140-1)  (Schutz durch doppelte oder verstärkte Isolierung.)
- ▶ Die Gehäuse entsprechen der Schutzart IP65 nach DIN EN 60529
- ▶ Weitere Gehäusespezifische Angaben sind den jeweilig gültigen technischen Datenblättern zu entnehmen.

-
- ▶ These empty enclosures are intended for encapsulating electrical, pneumatic and / or mechanical parts and to protect them against external influence such as liquids, dust, solids and physical impact.
 - ▶ Incorrect or unauthorized use as well as ignoring the information given in these instructions, invalidates the warranty provision.
 - ▶ These empty enclosures can only be used in indoor application with a rated voltage of no more than 1000V for general applications.
 - ▶ These empty enclosures comply with protection class II according to EN 61140/VDE 0140-1  (Protection by double or reinforced insulation). This after having been properly installed and integrated in the protective conductor system.
 - ▶ These enclosures comply with protection class IP65 according to DIN EN 60529
 - ▶ Further specific information concerning enclosures are described in the current technical data sheets.

-
- ▶ Ces boîtiers vides sont destinés à intégrer des composants électriques, pneumatiques et/ou mécaniques, à protéger des influences extérieures telles que liquides, poussière ou corps solides ainsi qu'à offrir une protection contre les contacts directs..
 - ▶ Une utilisation défectueuse ou anormale ainsi que le non-respect des consignes du présent mode d'emploi excluent toute clause de garantie
 - ▶ Ces boîtiers vides peuvent être utilisés pour une tension assignée de 1000V pour un usage général uniquement pour un montage en intérieur.
 - ▶ Ces boîtiers vides sont conformes à la classe de protection II selon EN 61140/VDE 0140-1  (Protection par une double isolation ou une isolation renforcée) si l'installation et l'intégration dans le système de raccordement à la terre sont effectuées correctement..
 - ▶ Les boîtiers satisfont aux exigences de l'indice de protection IP65 selon DIN EN 60529
 - ▶ D'autres informations concernant les boîtiers sont disponibles dans les fiches techniques correspondantes.

1.2. Geltende Betriebsbedingungen / Operating conditions / Conditions de fonctionnement applicables

Achtung / NOTE / Attention

- Übliche Bedingungen

-Allgemein

- Die Umgebungsbedingungen gemäß DIN EN 62208 bei Innenraumaufstellung, wurden erfüllt
Umgebungstemperatur -5°C bis +40°C (im Mittel über 24h +35°C)
Relative Luftfeuchtigkeit max. 50% bei +40°C.
Bei niedrigeren Temperaturen dürfen höhere Werte z.B. 90% bei +20°C zugelassen werden.
Es ist mit Kondensat zu rechnen.
- Die Umgebungsbedingungen gemäß DIN EN 62208 bei Freiluftaufstellung, wurden nicht erfüllt
Umgebungstemperatur bei -25°C bis +40°C (im Mittel über 24h +35°C)
Relative Luftfeuchtigkeit vorübergehend 100% bei +25°C.

- Folgende besondere Bedingungen sind nicht, oder nur in Sonderabsprache zulässig: (In Anlehnung an die DIN EN 62208).

- Korrosive Bestandteile in der Umgebung.
- Außergewöhnlicher Staubanfall
- Außergewöhnliche mechanische Beanspruchung
- Gegenwart von Tieren, Pflanzen, Schimmel
- Ionisierende Einflüsse
- Elektromagnetische Einflüsse
- Übermäßige Erschütterungen
- Strahlung

- Folgende Bedingungen während des Transportes und der Lagerung sind zu beachten:

- Lagertemperatur -20 bis +60°C !

- Usual conditions

- In general

- The ambient conditions in accordance with DIN EN 62208 for indoor installation have been fulfilled.
Ambient temperature -5°C to +40°C (average over 24 h +35°C)
Relative humidity max. 50% at 40°C
At lower temperatures, higher values such as 90% at +20°C are permitted..
Corrosive condensation is expected.
- The ambient conditions in accordance with DIN EN 62208 for outdoor installation were not fulfilled.
Ambient temperature -25°C to +40°C (on the average over 24 h +35°C)
Relative humidity temporarily 100% at 25°C.

- The following conditions are not or only permitted after prior special special agreement (based on DIN EN 62208).

- Corrosive elements in the environment.
- Very dusty work area
- Extraordinary mechanical stress
- Presence of animals, plants, mould
- Ionising influences
- Electromagnetic influences
- Excessive shocks
- Radiation

- The following conditions during transportation and storage must be observed:

- Storage temperature -20 to +60°C !

- Conditions habituelles
- En général

- Les conditions environnementales sont conformes à DIN EN 62208 pour un montage à l'intérieur.
 - Température ambiante -5°C à +40°C (en moyenne de +35°C/24h)
 - Humidité relative de l'air 50% max. à 40°C
 - A faible température, des valeurs supérieures par ex. 90% à +20°C sont autorisées.
 - Une présence de condensation est possible
- Les conditions ambiantes selon DIN EN 62208 pour l'installation à l'extérieur ne sont pas remplies.
 - Température ambiante -25°C à +40°C (en moyenne de 24 h +35°C)
 - Humidité relative de l'air 100% max. à 25°C temporairement

- Les conditions particulières suivantes ne sont pas autorisées ou uniquement dans le cadre de dispositions particulières (sur la base de DIN EN 62208).

- Composants corrosifs dans l'environnement.
- Air fortement chargé en poussières
- Sollicitation mécanique exceptionnelle
- En présence d'animaux, plantes, moisissures
- Influences ionisantes
- Influences électromagnétiques
- Chocs excessifs
- Radiation

- Il faut tenir compte des conditions suivantes durant le transport et l'entreposage :

- Température de stockage -20 à +60°C !

1.3. Installation, Betrieb und Wartung / Installation, operation and maintenance / Installation, exploitation et maintenance



Vorsicht / NOTE / Attention

- Unsachgemäße Installation und Betrieb der Gehäuse führt zum Verlust der zugesicherten Eigenschaften und der Garantie.
- Für das Errichten bzw. Betreiben sind die relevanten Normen und nationalen Vorschriften für Gerätesicherheitsgesetze sowie die allgemein anerkannten Regeln der Technik bindend.
- Vor dem Öffnen des Gehäuses ist Spannungsfreiheit sicherzustellen und geeignete Schutzmaßnahmen sind zu ergreifen.
 - Dies gilt sowohl bei der Installation, während des Betriebes als auch bei Reparaturen bzw. Wartungsarbeiten.
- Achtung: Stromschläge können zu schweren gesundheitlichen Problemen führen, die unter Umständen zum Tode führen.
- Als Ersatz und zur Reparatur dürfen nur Originalteile von BERNSTEIN verwendet werden.
- Unsachgemäße und nicht zulässige Modifikationen am Gehäuse, die außerhalb des bestimmungsgemäßen Gebrauchs liegen und welche die vorgegebenen Bedingungen missachten, können zum Verlust der zugesicherten Eigenschaften und der Garantie führen.
- Sachgemäße und zulässige Modifikationen dürfen nur durch erfahrene und geschulte Elektrofachkräfte sowie entsprechend unterwiesene Personen durchgeführt werden.
- Beim Schließen und Verschließen des Deckel besteht Quetschgefahr

-
- Improper installation or operation of the enclosure will result in the loss of the specified performance and will invalidate the guarantee.
 - For the construction and operation, the relevant standards and national legal provisions for equipment safety laws (as well as the generally accepted rules of engineering) are mandatory.
 - Before opening the enclosure, the power supply must be isolated and suitable safety precautions be observed. This applies to installation, operation, repairs and maintenance.
 - NOTE: Electric shocks can cause severe health problems which may result in death in certain circumstances.
 - For replacement and repair, only original parts BERNSTEIN are to be used.
 - Unauthorised modifications to the enclosure, which are outside of its intended use and disregard the specified conditions, may lead to loss of properties and also may invalidate its warranty.
 - Appropriate and permissible modifications can only be carried out by experienced electricians, as well as appropriately trained personnel.
 - Risk of crush injuries when closing and sealing the lid.

- Une installation impropre et une utilisation incorrecte des boîtiers entraînent une dégradation des performances et la perte de la garantie.
- Pour la construction ou l'exploitation, les normes correspondantes et les règles nationales en matière de loi sur la sécurité des appareils s'appliquent, ainsi que les règles techniques générales reconnues.
- Avant l'ouverture du boîtier, s'assurer de l'absence de tension et prendre les mesures de protection appropriées. Cela s'applique tant pendant l'installation, en cours de fonctionnement, lors des réparations ou des travaux d'entretien.
- Attention : Des chocs électriques peuvent provoquer des problèmes de santé graves, voire la mort.
- En cas de réparations, seules des pièces de rechange d'origine de société BERNSTEIN peuvent être utilisées.
- Des réparations ou modifications non autorisées du boîtier en dehors de son utilisation prévue et ne respectant les conditions prédéterminées entraînent la perte des qualités promises et de la garantie.
- Des réparations ou modifications appropriées peuvent uniquement être réalisées par des électriciens formés ou du personnel qualifié.
- Lors de la fermeture du couvercle il y a un risque d'écrasement

1.4. Schutzleitersystem / Protective conductor system / Système de raccordement à la terre



Achtung / NOTE / Attention

- Der Ausrüster bzw. der Betreiber des Endproduktes ist verpflichtet, ein ordnungsgemäß ausgeführtes Schutzleitersystem zu installieren.
- Alle von außen zugänglichen Metallteile, welche eine Verbindung mit dem Innenraum besitzen, sind ebenfalls in das Schutzleitersystem zu integrieren.
- Die Vorgaben gemäß VDE 0100 im Hinblick auf die Erdung elektrischer Betriebsmittel sind einzuhalten
- Für die elektrische Erdung ist immer sicherzustellen, dass alle Erdungsquerschnitte im Hinblick auf den realen Anschlussquerschnitt ausreichend dimensioniert sind.
- Für Gehäuse im endausgerüstetem Zustand, sind die Bemessungsregeln für Luft- und Kriechstrecken einzuhalten.
- Ein zu Wartungs- und Reparaturzwecken deinstalliertes Schutzleitersystem ist vor Beginn des Betriebes wieder ordnungsgemäß zu installieren.

-
- The manager or operator of the final product is obliged to install a functional protective conductor system.
 - All accessible metal parts which are combined with the interior must also be integrated in the protective conductor system.
 - The guidelines of VDE 0100 regarding the grounding of electrical equipment, must be observed.
 - For electrical earthing, it must always be ensured that all ground contact surfaces regarding the real connection cross-section are sufficiently dimensioned.
 - For finished enclosures, the dimensional regulations for creepage and clearance distances must be respected.
 - An uninstalled protective conductor system for maintenance and repair purposes, has to be properly re-installed before starting operation.

-
- Le constructeur ou l'exploitant du produit fini est tenu d'installer un système de mise à la terre homologué conçu de manière appropriée.
 - Toutes les pièces métalliques accessibles de l'extérieur communiquant avec l'intérieur du boîtier sont également à intégrer dans le système de mise à la terre homologué.
 - Les obligations visées selon VDE 0100 pour la mise à la terre d'appareils électriques doivent être respectées
 - Pour les liaisons équipotentielles, veiller à ce que toutes les sections de câbles de mise à la terre soient suffisantes.
 - Pour les boîtiers équipés, il faut respecter les règles de calcul des lignes de fuite et les distances dans l'air.
 - Un système de mise à la terre homologué désinstallé à des fins de maintenance et de réparation doit être correctement réinstallé.

1.5. Dichtsystem / Seal system / Système de joint



Achtung / NOTE / Attention

- Dichtungen müssen während des Betriebes an ihrer vorgesehenen Position liegen.
- Gehäuse und Dichtungen dürfen nicht beschädigt sein, da sonst die geprüften technischen Eigenschaften nicht eingehalten werden.
- Der Betreiber ist für das ordnungsgemäße Verschließen des Produktes verantwortlich, um die entsprechende Schutzart zu gewährleisten. Anzugsmomente sind einzuhalten.
- Es sind geeignete Maßnahmen zu treffen, bei eventuell anfallendem Kondenswasser, z.B. Entwässerungsstutzen, Druckausgleichement

- Seals must be placed in their intended position during operation.
- The enclosures and seals must be free from damage, otherwise the stated technical performance will be invalidated.
- The operator is responsible for the proper locking of the product in order to guarantee the required protection class. The tightening torques must be observed.
- Appropriate measures shall be taken if any condensed water occurs, such as drainage holes or pressure equalisation measures.

-
- Les joints doivent être en position dans leur logement durant le fonctionnement
 - Les boîtiers et les joints doivent être propres, sinon les propriétés techniques ne sont pas respectées.
 - L'exploitant est responsable de la fermeture correcte du produit afin de garantir le degré de protection correspondant. Les couples de serrage doivent être respectés.
 - En cas d'éventuelle condensation, il convient de prendre des mesures appropriées telles qu'embouts de drainage ou filtre régulateur de pression

1.6 Vorsichtsmaßnahmen / Precautions / Précautions



Achtung / NOTE / Attention

- Besondere Vorsichtsmaßnahmen, die über das bei Elektroinstallationen normale, übliche Maß hinausgehen, sind nicht notwendig.
-
- Special precautions going beyond usual measures during electrical installation are not necessary.
-
- Des précautions spéciales au-delà des règles standard d'installations électriques ne sont pas nécessaires

2. Nutzer / Zielgruppe / Endanwender / User / Target group / End user / Utilisateurs / Groupe cible / Utilisateurs finaux

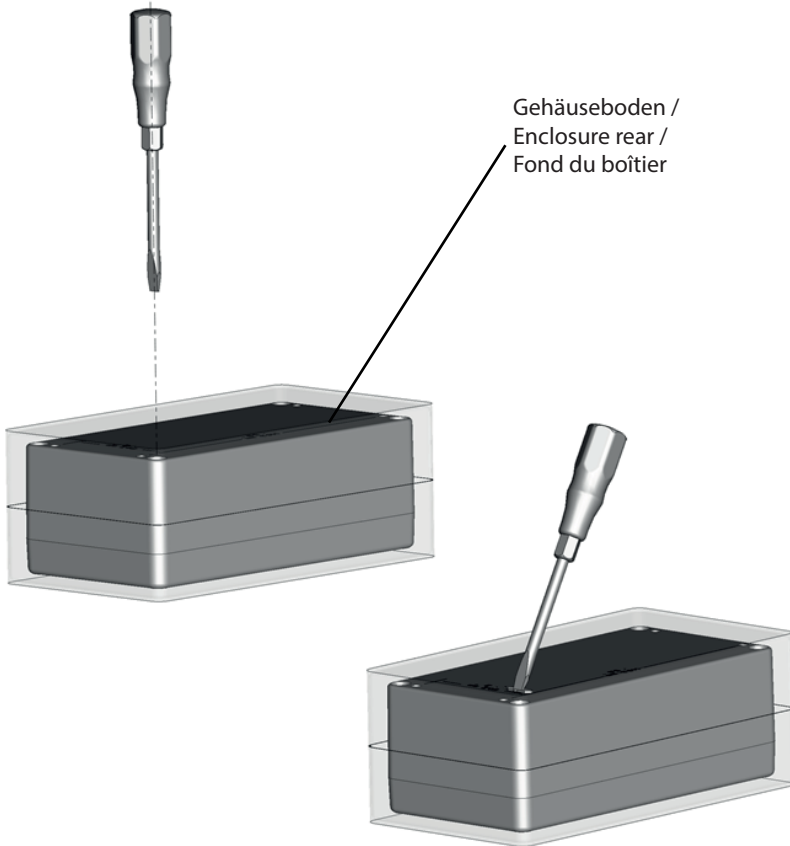
- Erfahrene, geschulte Elektrofachkräfte und entsprechend unterwiesene Personen
-
- Qualified and experienced electricians or appropriately trained persons
-
- Des électriciens expérimentés et formés et du personnel qualifié

3. Normenkonformität / Standards compliance / Conformité aux normes

- Richtlinie 2014/35/EU / Ausgabe 26.02.2014
(Elektrische Betriebsmittel zur Verwendung innerhalb bestimmter Spannungsgrenzen)
 - Richtlinie 93/68/EWG / Verordnung 768/2008 Ausgabe 13.08.2008 (CE-Konformitätskennzeichnung)
 - Richtlinie 2002/95/EG bzw. 2011/65/EG (RoHs)
 - Produktnorm DIN EN 62208 / Ausgabe Juni 2012 (Leergehäuse für Niederspannungs- Schaltgerätekombinationen)
 - Approbationen sind den jeweilig gültigen technischen Datenblättern zu entnehmen.
-
- Directive 2014/35/EU / Edition 26.02.2014
(electrical equipment designed for use within certain voltage limits)
 - Directive 93/68/EWG / Regulation 768/2008 Edition 13.08.2008 (CE conformity marking)
 - Directive 2002/95/EG or 2011/65/EG (RoHs)
 - Product standard DIN EN 62208 / Edition June 2012 (Enclosures for low-voltage switchgear and controlgear assemblies)
 - Please refer to the respectively valid technical datasheets for approvals.
-
- Directive 2014/35/EU / Edition 26.02.2014 (concernant le matériel électrique destiné à être employé avec certaines limites de tension)
 - Directive 93/68/EWG / Règlement 768/2008 Edition 13.08.2008 (Marquage CE)
 - Directive 2002/95/EG ou 2011/65/EG (RoHs)
 - Norme produit DIN EN 62208 / Edition juin 2012 (Coffret vide basse tension- équipements basse tension)
 - Pour les approbations, se référer aux fiches techniques correspondantes.

4. Darstellung der Montage / Description of the installation / Représentation de montage

4.1. Entfernung der Verpackung / Removal of the packaging / Déballage

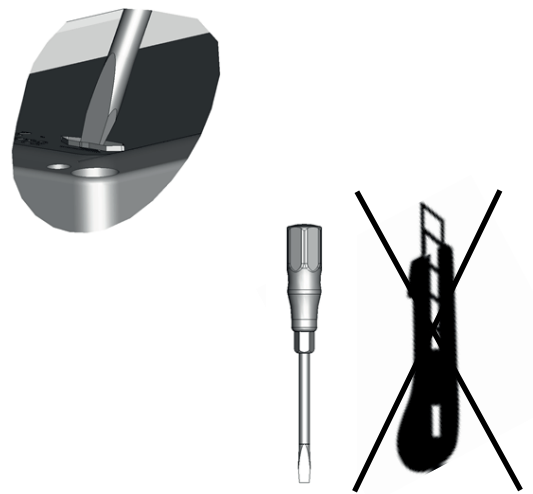


Gehäuseboden /
Enclosure rear /
Fond du boîtier

Schraubendreher in die Folie auf der Unterseite des Gehäuses im Bereich der Befestigungslöcher einstechen und aufreißen.
Anschließend die Verpackung entfernen.

The shrink-wrapping film can be easily torn by pricking with a screwdriver at the rear of the enclosure (near the mounting holes), then simply remove the packaging.

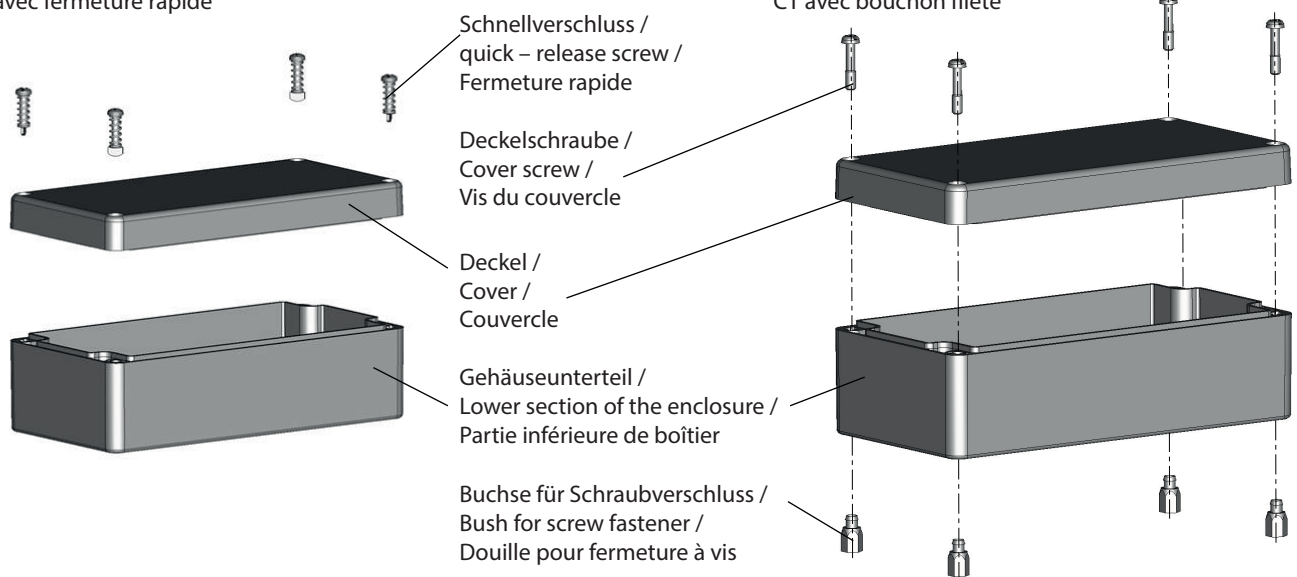
Introduire le tournevis dans la feuille sur la face inférieure du boîtier dans la zone des perçages.
Enlever ensuite l'emballage.



4.2. Grundaufbau eines Gehäuses / Basic construction of an enclosure / Construction de base d'un boîtier

CT mit Schnellverschluss
CT with quick-release fastener
CT avec fermeture rapide

CT mit Schraubverschluss
CT with screw fastener
CT avec bouchon fileté



Schnellverschluss /
quick - release screw /
Fermeture rapide

Deckelschraube /
Cover screw /
Vis du couvercle

Deckel /
Cover /
Couvercle

Gehäuseunterteil /
Lower section of the enclosure /
Partie inférieure de boîtier

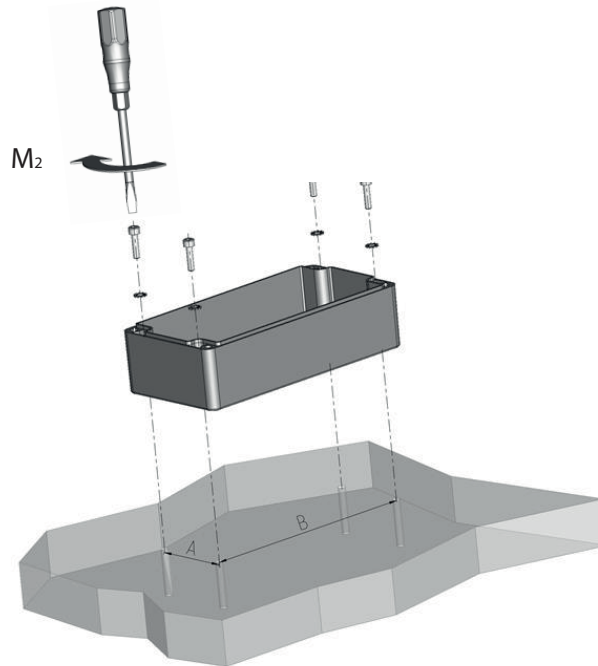
Buchse für Schraubverschluss /
Bush for screw fastener /
Douille pour fermeture à vis

Für Ein- und Anbauten zusätzlicher Bauteile sind die jeweiligen Betriebs- und Montageanweisungen zu beachten ! / For integrated and surface mounted additional components, the respective installation and operating instructions must be observed !

Pour intégrer des éléments supplémentaires internes et externes, il est impératif de respecter les instructions de montage et les consignes de sécurité !

4.3. Anbringung des Gehäuses / Installation of an enclosure / Installation du boîtier

4.3.1. Befestigung durch Schraubkanal / Fixing by means of screw channels / Fixation par conduit fileté



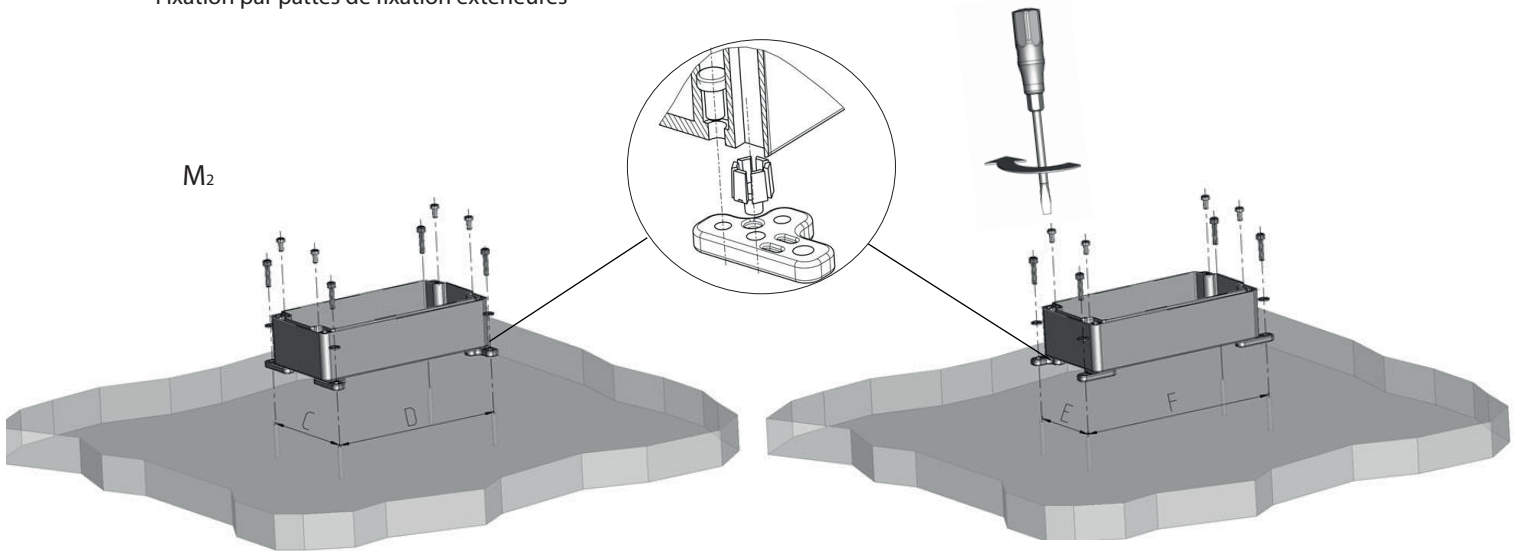
$M_2 = \text{CT-501} - \text{CT-911} = 1,0\text{Nm}$

Gehäusotyp/ Enclosure type / Type du boîtier	Lochmaß A/ Hole dimension A/ Dimensions de l'ouverture A	Lochmaß B/ Hole dimension B/Dimensions de l'ouverture B	Durchgangsloch/ Through hole/ Perçage traversant
CT-501	38	40	ø 4,5
CT-521	38	53	ø 4,5
CT-541	50,2	70	ø 4,2
CT-561	50,2	70,2	ø 4,2
CT-581	50,2	108,2	ø 4,5
CT-601	50	108	ø 4,2
CT-621	50,2	148,2	ø 4,5
CT-641	50	148	ø 4,2
CT-661	90	110	ø 4,2
CT-681	90	110	ø 4,2
CT-721	88,2	148,2	ø 4,5x5,5
CT-761	90	188,3	ø 5
CT-781	90	188,3	ø 5
CT-801	90,2	229,3	ø 4,2
CT-821	119,3	188	ø 4,2
CT-841	130,2	228,5	ø 4,5
CT-861	130,2	228,5	ø 4,5
CT-901	130	238	ø 4,5
CT-911	130	238	ø 4,5
CT-881	156,4	340,4	ø 6,4
CT-871	200,2	288,5	ø 4,5
CT-891	200,2	288,5	ø 4,5

"M" in Nm = Drehmoment/
"M" in Nm = Torques /
"M" en Nm = couple voir page

4.3.2. Befestigung durch Außenlaschen / Fixing by means of external mounting brackets/
 Fixation par pattes de fixation extérieures

M₂



"M" in Nm = Drehmoment/
 "M" in Nm = Torques /
 "M" en Nm = couple voir page

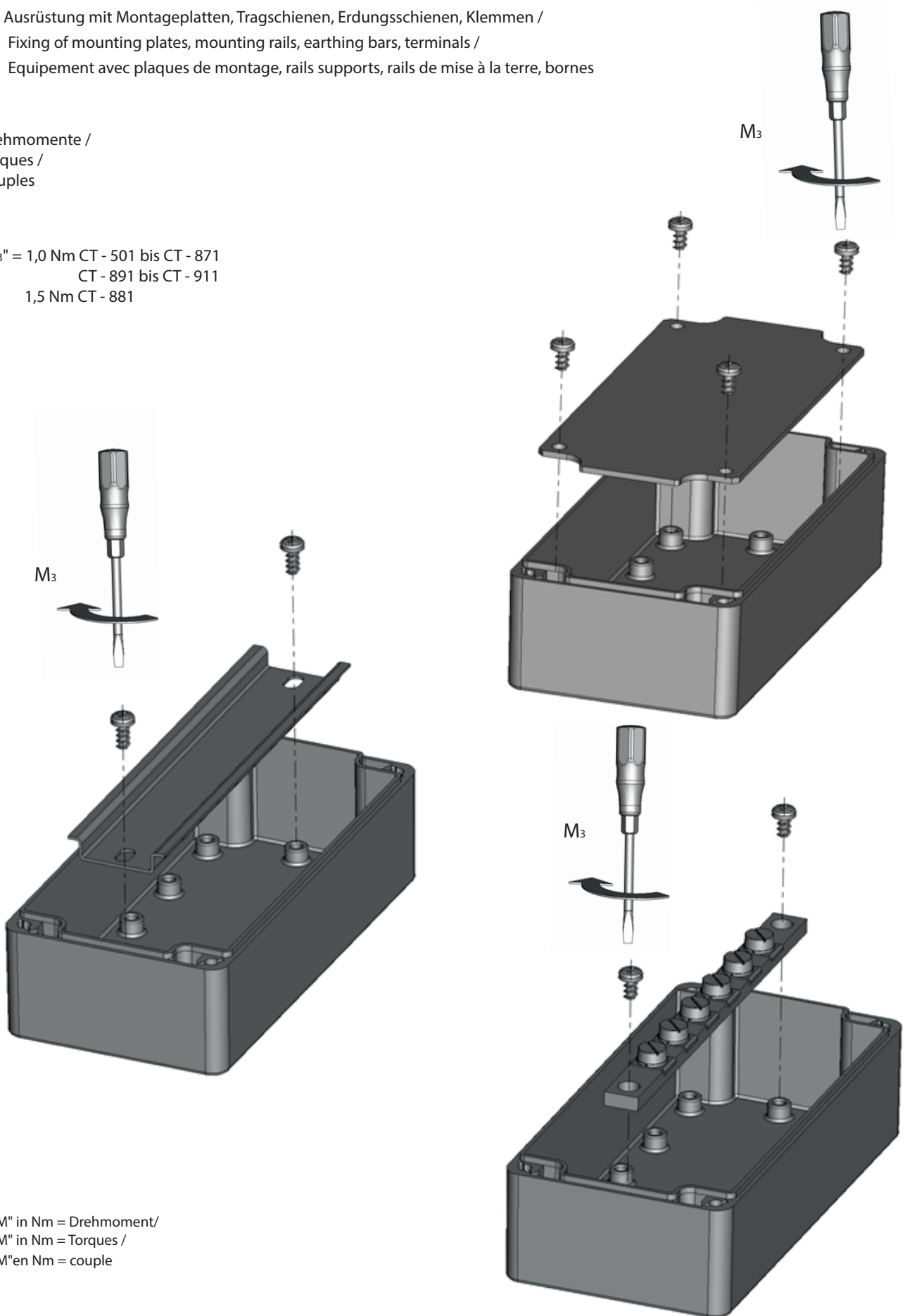
M₂ = CT-541 - CT-911 = 1,0Nm

Gehäusetyp/ Enclosure type / Type du boîtier	Lochmaß C / Hole dimension C/ Dimensions de l'ouverture C	Lochmaß D / Hole dimension D/ Dimensions de l'ouverture D	Lochmaß E / Hole dimension E/ Dimensions de l'ouverture E	Lochmaß F / Hole dimension F/ Dimensions de l'ouverture F	Durchgangsloch/ Through hole/ Perçage traversant
CT-541	94,2	70	50,2	96	ø 4,5
CT-561	94,2	70,2	50,2	96,2	ø 4,5
CT-581	94,2	108,2	50,2	134,2	ø 4,5
CT-601	94	108	50	134	ø 4,5
CT-621	94,2	148,2	50,2	174,3	ø 4,5
CT-641	94	148	50	174	ø 4,5
CT-661	134	110	90	148	ø 4,5
CT-681	134	110	90	148	ø 4,5
CT-721	132,2	148,2	88,2	186	ø 4,5
CT-761	134	188,3	90	214,5	ø 4,5
CT-781	134	188,3	90	214,5	ø 4,5
CT-801	134,2	229,3	90,2	255,3	ø 4,5
CT-821	163,3	188	119,3	214	ø 4,5
CT-841	174,2	228,5	130,2	254,5	ø 4,5
CT-861	174,2	228,5	130,2	254,5	ø 4,5
CT-901	174	238	130	264	ø 4,5
CT-911	174	238	130	264	ø 4,5
CT-881	200,4	340,4	156,4	386	ø 4,5
CT-871	244,2	288,5	200,2	314,5	ø 4,5
CT-891	244,2	288,5	200,2	314,5	ø 4,5

4.4. Ausrüstung mit Montageplatten, Tragschienen, Erdungsschienen, Klemmen /
 Fixing of mounting plates, mounting rails, earthing bars, terminals /
 Equipement avec plaques de montage, rails supports, rails de mise à la terre, bornes

Drehmomente /
 Torques /
 Couples

"M₃" = 1,0 Nm CT - 501 bis CT - 871
 CT - 891 bis CT - 911
 1,5 Nm CT - 881



"M" in Nm = Drehmoment/
 "M" in Nm = Torques /
 "M" en Nm = couple

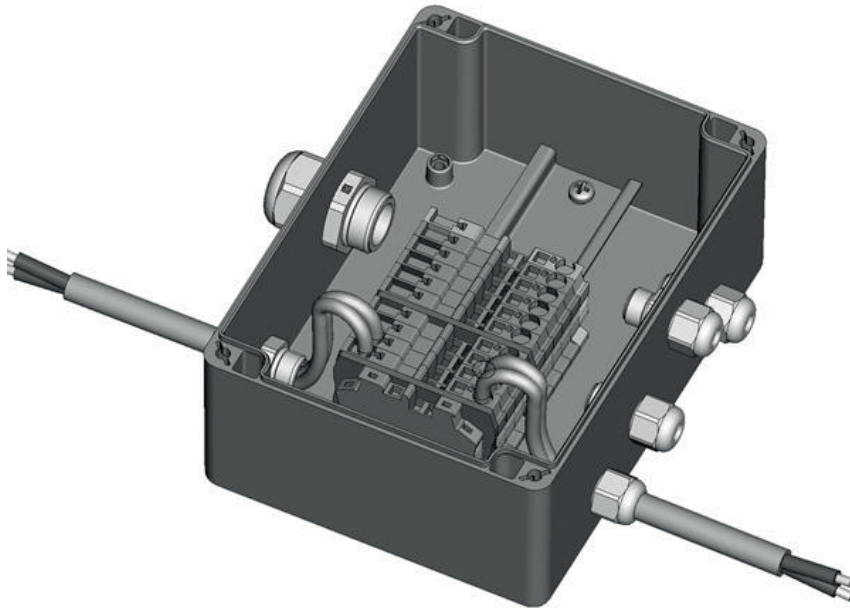
4.5. Schutzleitersystem / Protective conductor system /Système de mise à la terre

Schutzleitersystem kann gegebenenfalls nach Kundenanforderung gestaltet werden /

The protective conductor system can be developed in accordance with customer specifications if necessary /

Sur demande, le boîtier peut être équipé d'une liaison équipotentielle si nécessaire /

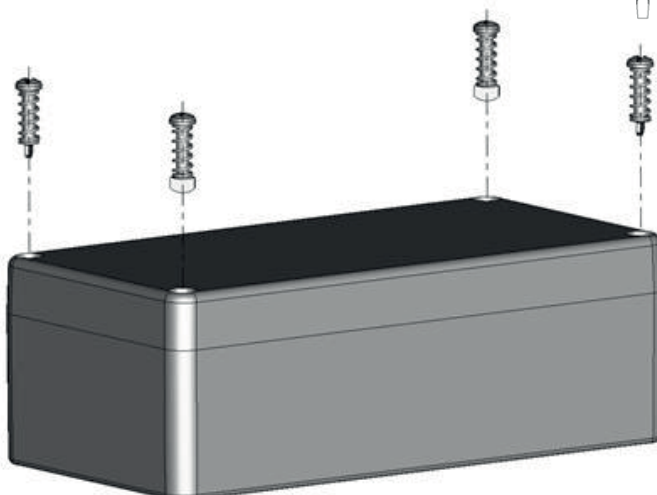
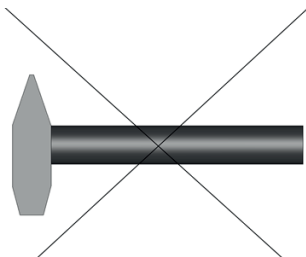
4.6. Anschluss von Kabeln inkl. Verdrahtung / Connection with cables including wiring /Connexion des câbles, y compris le câblage



4.7. Verschluss des Deckels / Cover fastener / Fermeture du couvercles

4.7.1. Verschluss mittels Schnellverschluss / Fastening by Quick-release fastener screws /

Fermeture par vis de fermeture rapide

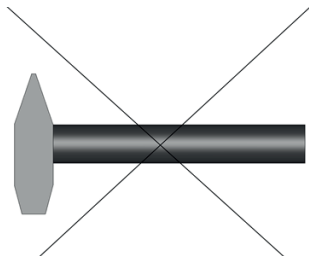


Zum Öffnen oder Schließen den Verschluss bis zum Anschlag nach unten drücken und den Schraubendreher jeweils um max. ¼ Umdrehung betätigen.
Ein Drehmoment „M“ ist nicht vorgegeben. /

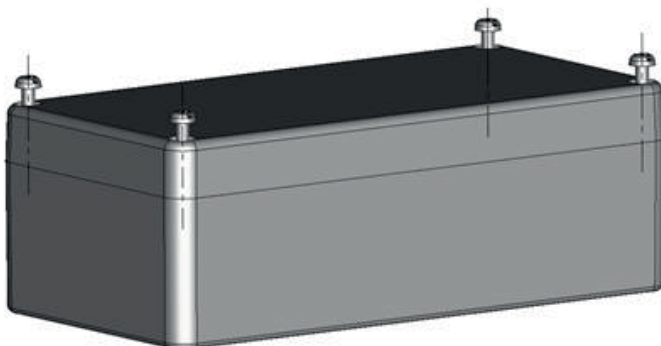
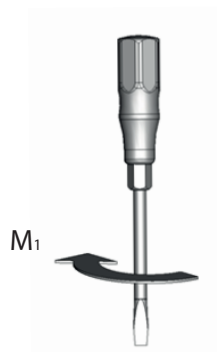
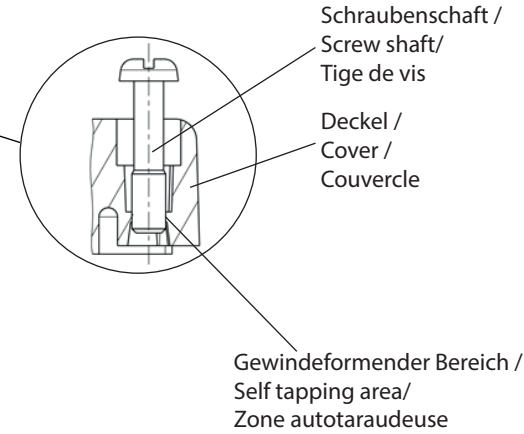
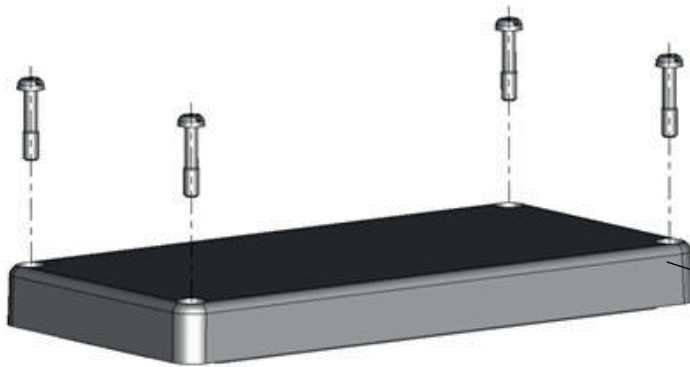
When opening or closing, press the latch down as far it will go and turn the screwdriver in each case by no more than a quarter of a turn. A torque "M" is not specified./

Pour verrouiller ou déverrouiller, pousser la serrure vers le bas jusqu'à la butée et tourner le tournevis de max 1/4 de tour. Aucun moment de couple "M" n'est prescrit.

4.7.2. Verschluss mittels Schraubverschluss / Fastening by means of screws / Fermeture au moyens de vis



Achtung, die selbsthaltende Schraube muss erst durch den Deckel gedreht, nicht eingedrückt werden!
Attention, the self tapping screw must be first turned and not pushed through the cover! /
Attention, il faut d'abord tourner et non pas pousser la vis autotaraudeuse à travers le couvercle !

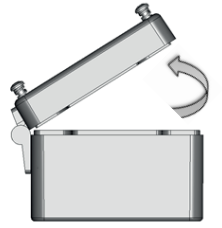


"M" in Nm = Drehmoment siehe Seite 16 /
"M" in Nm = torque see page 16 /
"M" en Nm = couple voir page 16 /

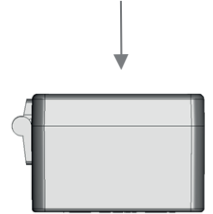
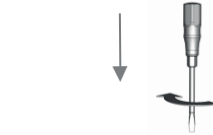
4.7.3. Scharnierte Variante mittels Außengelenk / Hinged version by means of external articulated hinges / Variante au moyen de charnières extérieures

schließen / Close / Fermer

Deckel schließen /
Close the cover /
Fermer le couvercle



Deckelschrauben festziehen /
Tighten the cover screws /
Serrer les vis du couvercle

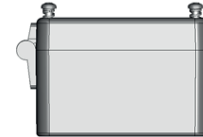


öffnen / Open / Ouvrir

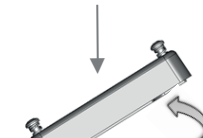
Deckelschrauben lösen /
Loosen the cover screws /
Desserrer les vis du couvercle



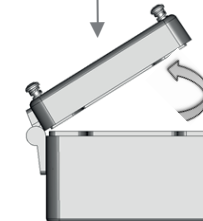
Sobald die Deckelschrauben
entrastet sind, kann der Deckel
geöffnet werden



As soon as the cover screws
are unlocked, the cover can be
opened



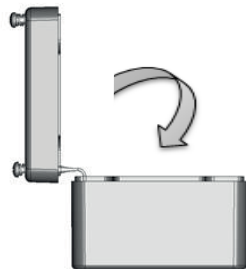
Dès que les vis du couvercle sont
décrochées, le couvercle peut
être ouvert.



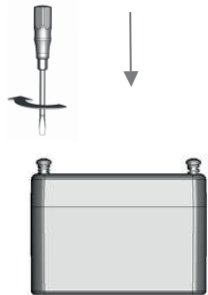
4.7.4. Scharnierte Variante mittels Innengelenk / Hinged version by means of internal articulated hinges / Variante au moyen de charnières intérieures

schließen / Close / Fermer

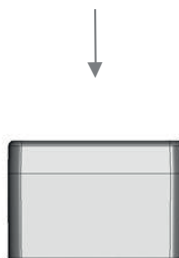
Deckel um 90° zuklappen /
Close the cover by 90° /
Refermer le couvercle à 90°



Deckel auf Unterteil drücken /
Press the cover onto the lower
section /
Appuyer le couvercle sur la
partie inférieure

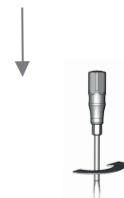


Deckelschrauben festziehen /
Tighten the cover screws /
Serrer les vis du couvercle



öffnen / Open / Ouvrir

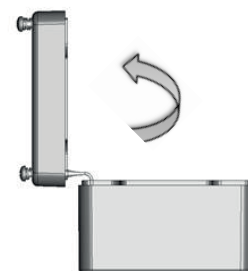
Deckelschrauben lösen /
Loosen the cover screws /
Desserrer les vis du couvercle



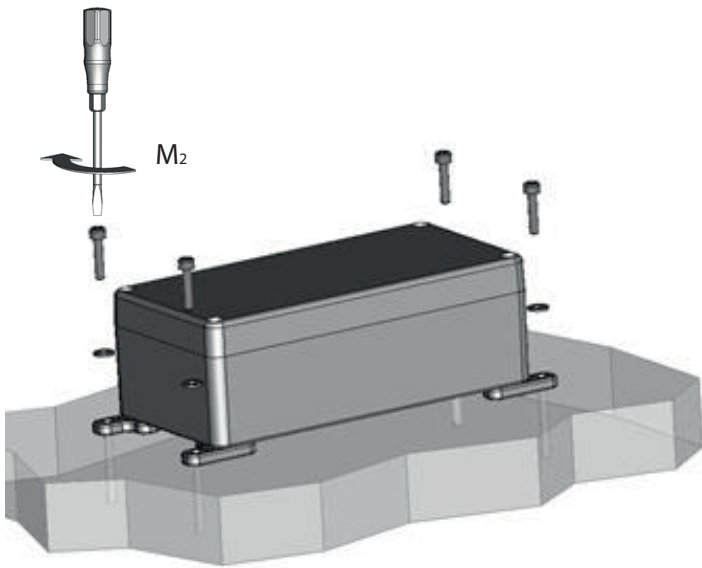
Deckel bis Anschlag hochziehen /
Lift the cover as far as it will go /
Relever le couvercle jusqu'à la butée



Deckel um 90° aufklappen /
Open the cover by 90° /
Ouvrir le couvercle à 90°

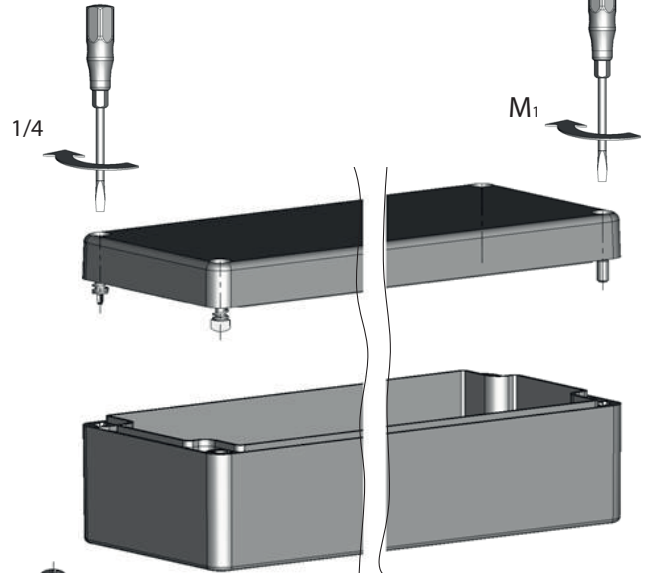


5. Drehmomenten Auflistung / List of torques /Liste des moments de couples

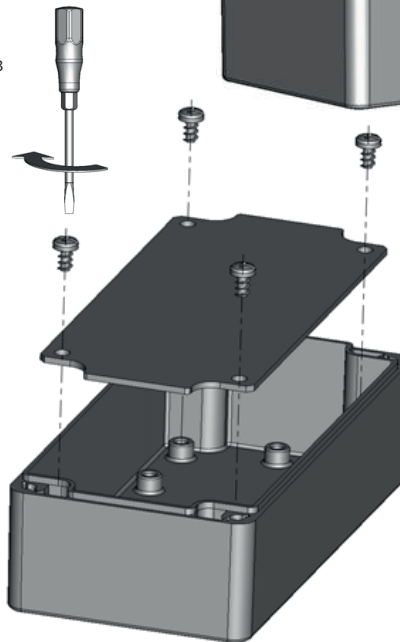


Schnellverschluss /
quick-release fastener /
fermeture rapide

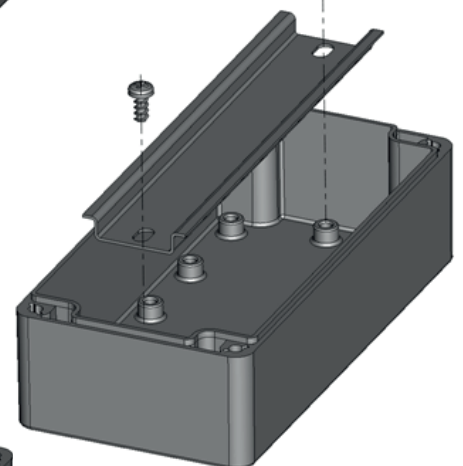
Schraubverschluss
screw fastener
bouchon fileté



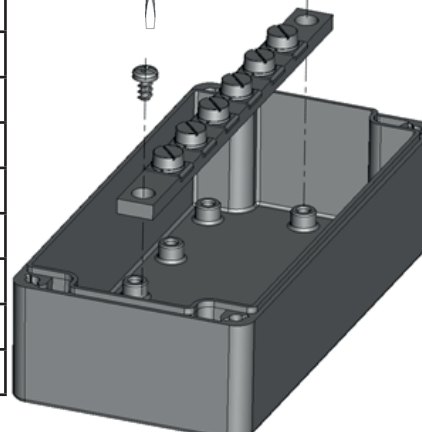
M₃



M₃



M₃



Artikelnummer / Article number / Référence	Typenreihe / Type range / Série de	M1 [Nm]	M2 [Nm]	M3 [Nm]
2500000000	CT-501	0,8	/	1,0
2520000000	CT-521	0,8	/	1,0
2540000000	CT-541	0,8	1,0	1,0
2560000000	CT-561	0,8	1,0	1,0
2580000000	CT-581	0,8	1,0	1,0
2600000000	CT-601	0,8	1,0	1,0
2620000000	CT-621	0,8	1,0	1,0
2640000000	CT-641	0,8	1,0	1,0
2660000000	CT-661	0,8	1,0	1,0
2680000000	CT-681	0,8	1,0	1,0
2720000000	CT-721	0,8	1,0	1,0
2760000000	CT-761	0,8	1,0	1,0
2780000000	CT-781	0,8	1,0	1,0
2800000000	CT-801	0,8	1,0	1,0
2820000000	CT-821	0,8	1,0	1,0
2840000000	CT-841	0,8	1,0	1,0
2860000000	CT-861	0,8	1,0	1,0
2900000000	CT-901	0,8	1,0	1,0
2910000000	CT-911	0,8	1,0	1,0
2880000000	CT-881	1,3	1,0	1,5
2870000000	CT-871	0,8	1,0	1,0
2890000000	CT-891	0,8	1,0	1,0

"M" in Nm = Drehmoment/
"M" in Nm = Torques /
"M" en Nm = couple voir page

6. Zubehör /Accessories / Accessoires

Das mögliche Zubehör ist dem jeweiligen technischen Datenblatt zu entnehmen

Additional accessories are available, please refer to technical datasheets.

Pour les accessoires, se référer aux fiches techniques correspondantes

7. Fehlermöglichkeitsliste /List of possible errors / Liste de la probabilité d'erreur

 **Achtung / NOTE / Attention**

Problem / Problem / Problème	Aktion / Action / Action	Maßnahme / Measure / Mesure
Undichtigkeiten / Leaks / Défauts d'étanchéité	Dichtsystem überprüfen / Check sealing system / Vérifier le système de joint	<ul style="list-style-type: none"> - Ist die Dichtung beschädigt, bitte Dichtung oder Deckel austauschen. - Ist die Dichtfeder am Unterteil beschädigt, bitte das Unterteil austauschen. - Falls die Ursache Kondenswasser ist, ein Druckausgleichselement und/ oder einen Entwässerungsstutzen installieren, bzw. ein neues entsprechend ausgerüstetes Gehäuse beauftragen und nutzen. / - If the seal is damaged, please replace the seal or cover - If the sealing spring is damaged on the lower section, please replace the lower section. - if water ingress is caused by condensation, please install a pressure compensation device, and/or drainage holes. Alternative, replace the item with a new suitably equipped enclosure. - Si le joint d'étanchéité est endommagé, remplacer le joint ou le couvercle - Si le ressort d'étanchéité est endommagé, remplacer la partie inférieure - Si le problème est dû à la condensation, installer un élément d'équilibrage de pression et / ou un embout de drainage ou utiliser un nouveau boîtier équipé en conséquence.
Kein fester Gehäusesitz / Enclosure does not fit correctly / Boîtier incorrectement installé	Gehäusebefestigung überprüfen / Check installation of the enclosure / Vérifier la fixation du boîtier	Gegebenenfalls Schrauben anziehen / Tighten the screws if necessary / Serrer les vis le cas échéant
Lockere Deckelschrauben / Loose cover screws / Vis du couvercle mal vissées	Schnellverschlusschrauben auf Funktion prüfen / Checking the quick-release fastener screws for tight fit / Vérifier le serrage des vis de fermeture rapide	Schnellverschlusschrauben dürfen nur mit einer ¼ Umdrehung geöffnet bzw. geschlossen werden. Steht die Schnellverschlusschraube vor, so ist sie mit leichtem Druck nach unten zu schließen. / Quick-release fastener screws must be opened or closed only by a quarter turn. If the quick-release fastener screw is in a protruding position, use light pressure for pressing down on the screw. / Les vis de fermeture rapide ne peuvent être ouvertes ou fermées qu'en un quart de tour. Si la vis de fermeture rapide est en saillie, appliquer une pression légère pour pousser la vis vers le bas.

Problem / Problem / Problème	Aktion / Action / Action	Maßnahme / Measure / Mesure
Lockere Deckelschrauben / Loose cover screws / Vis du couvercle mal vissées	Deckelschrauben auf festen Sitz überprüfen/ Check that all the cover screws are correctly fastened / Vérifier le serrage de toutes les vis du couvercle	Wenn das Schraubengewinde überdreht ist, ist die Schraube auszutauschen. Wenn das Befestigungsgewinde überdreht ist, bzw. die Befestigungsbuchse gelöst ist, ist das Unterteil auszutauschen If the screw thread is overtightened, replace the screw. When the fixing thread is over tightened or the fixing bush is loose, the lower part must be replaced. Si le pas de vis est endommagé, remplacer la vis. Si le filetage de fixation est détérioré ou la douille lâche, remplacer la partie inférieure
Deckelschrauben lassen sich nicht festziehen oder lösen / The screws cannot be tightened or removed / Les vis du couvercle ne peuvent pas être serrés ou déserrés.	Überprüfen, ob Schnellverschlusskontur im Unterteil Widerstand beim Verschließen bietet/ Check that the quick-release fastener contour in the lower part does not offer any resistance while locking. / Vérifier si le contour de fermeture rapide dans la partie inférieure offre une résistance lors de la fermeture. Überprüfen, ob der Deckelschraubenantrieb überdreht ist, oder ob die Gewinde korrodiert sind / Check if the cover screw drive is overtightened or if the thread is corroded. / Vérifier si le pas de vis est endommagé ou si les filetages sont corrodés.	Ist kein oder kaum ein Widerstand zu spüren bzw. lässt sich der Schnellverschluss mehr als ¼ mal drehen, so ist das Unterteil des Gehäuses auszutauschen / If there is no or hardly perceptible resistance or if the quick-release fastener can be turned by more than a quarter turn, the lower part must be replaced. / Si aucune résistance n'est ressentie ou seulement une légère résistance ou que la fermeture rapide peut être tournée plus d'un quart de tour, remplacer la partie inférieure. Ist der Schraubenantrieb überdreht, wenn möglich die Schraube austauschen. Ist das Gewinde korrodiert, korrosionslösende Maßnahmen durchführen / If the screw drive is overtightened, replace the screw if possible. If the thread is corroded, implement measures against corrosion Si l'entraînement de vis est endommagé, remplacer la vis si possible. Si le filetage est corrodé, mettre en œuvre les mesures réduisant les problèmes de corrosion
Fehlende Deckelschrauben / Missing cover screws / Vis manquantes	Überprüfen ob Schrauben in der Verpackung verblieben sind / Check if the screws still remain in the packaging / Vérifier si quelques vis sont restées dans l'emballage	Bei nicht auffindbaren oder fehlenden Deckelschrauben, den Hersteller um Nachlieferung bitten. / In case of lost or missing cover screws, please ask for replacements. / En cas de vis manquante, demander le complément au fabricant

Bei weiteren nicht aufgelisteten oder nicht lösbaren Problemen, wenden Sie sich bitte an den Hersteller.
For any other insoluble or unlisted problems, please contact the manufacturer. /
Dans le cas de problèmes insolubles ou ne figurant pas actuellement sur la liste, consulter le fabricant.

8. Entsorgung / Disposal / Elimination de déchets

Dieses Produkt entspricht den internationalen Richtlinien über die Beschränkung und / oder der Verwendung bestimmter gefährlicher Stoffe in Elektro- und Elektronikgeräten (RoHs).

Erkundigen Sie sich bei der örtlichen Abfallentsorgung, wie dieses Produkt ordnungsgemäß recycelt oder entsorgt werden kann.

This product complies with the international directives on the restriction and / or use of certain hazardous substances in electrical and electronic equipment (RoHs). Please ask your local waste disposal service how this product can properly recycled or correctly disposed of.

Ce produit est conforme aux exigences des directives internationales concernant la restriction et / ou l'utilisation de certaines substances dangereuses dans les équipements électriques et électroniques. Vérifier les options disponibles dans votre région sur le recyclage ou l'élimination de ce produit.

EU-Konformitätserklärung / EU Declaration of Conformity / Déclaration UE de conformité

Diese Konformitätserklärung entspricht der europäischen Norm DIN EN ISO/IEC 17050-1: Konformitätsbewertung – Konformitätserklärung von Anbietern – Teil 1: Allgemeine Anforderungen. Die Grundlage der Kriterien sind internationale Dokumente, insbesondere ISO/IEC-Leitfaden 22, 1982, Informations on manufacturer's declaration of conformity with standards or other technical specifications. Die deutsche Sprachfassung ist die Originalkonformitätserklärung. Bei anderen Sprachen handelt es sich um die Übersetzung der Originalkonformitätserklärung.

This Declaration of Conformity is suitable to the European Standard EN ISO/IEC 17050-1: Conformity assessment – Supplier's declaration of conformity – Part 1: General requirements. The basis for the criteria has been found in international documentation, particularly in: ISO/IEC Guide 22, 1982, Informations on manufacturer's declaration of conformity with standards or other technical specifications. The original Declaration of Conformity is the German language version. Other languages are a translation of the original Declaration of Conformity.

Cette déclaration de conformité correspond au Norme Européenne EN ISO/IEC 17050-1 : Évaluation de la conformité – Déclaration de conformité du fournisseur – Partie 1 : Exigences générales. La base des directives sont des documents internationaux répondant à ISO/IEC-Guide 22, 1982, Informations on manufacturer's declaration of conformity with standards or other technical specifications. La version allemande est la langue d'origine de la déclaration de conformité. Les autres langues ne sont qu'une traduction de la déclaration de conformité en langue allemande.

Wir / We / Nous

BERNSTEIN AG

(Name des Anbieters) / (Supplier's name) / (Nom du fournisseur)

Hans-Bernstein-Straße 1

D-32457 Porta Westfalica

(Anschrift) / (Address) / (Adresse)

erklären in alleiniger Verantwortung, dass das (die) Produkt(e):

declare under our sole responsibility that the product(s):

déclarons sous notre seule responsabilité que le(s) produit(s) :

Leergehäuse für Niederspannungs-Schaltgerätekombinationen

Empty enclosures for low-voltage switchgear and controlgear assemblies

Enveloppes vides destinées aux ensembles d'appareillage à basse tension

CA-...; CT-...; CPS-...; CPG-...

... (siehe Betriebs- und Montageanleitung/ see Installation and Operating Instructions/ voir instructions de service et de montage)

(Bezeichnung, Typ oder Modell, Los-, Chargen- oder Serien-Nr., möglichst Herkunft und Stückzahl)

(Name, type or model, batch or serial number, possibly sources and number of items)

(Nom, type ou modèle, n° de lot, d'échantillon ou de série, éventuellement les sources et le nombre d'exemplaires)

mit folgenden Europäischen Richtlinien übereinstimmt (übereinstimmen):

is (are) in conformity with the following directives:

est (sont) conforme(s) aux directives européennes :

Niederspannungsrichtlinie-Nr.: 2014/35/EU

Low-Voltage-Directive No.: 2014/35/EU

Directive basse tension No.: 2014/35/UE

Dies wird nachgewiesen durch die Einhaltung folgender Norm(en):

This is documented by the accordance with the following standard(s):

Notre justification est l'observation de la (des) norme(s) suivante(s) :

DIN EN 62208-1:2012-06

Porta Westfalica, 14.11.2016

(Ort und Datum der Ausstellung):

(place and date of issue):

(date et lieu d'établissement) :



Gisela Bernstein

Vorstandsvorsitzende/Chairwoman of the Board

(Name, Funktion) (Unterschrift):

(name, function) (signature):

(nom, fonction) (signature) :